



G **GÜVENELLER**
RAF & KONVEYÖR SİSTEMLERİ

www.guveneller.com



HAKKIMIZDA / ABOUT US	04
BORULU RAFLAR / PIPES RACKS	05
PLASTİK KAPLI BORULAR / PLASTIC COATED PIPES	06-07
SAC BORU BAĞLAMA KELEPÇELERİ / METAL JOINTS	08-11
SAC KELEPÇE UYGULAMALARI / METAL JOINT APPLICATIONS	12-13
ALÜMİNYUM KELEPÇELER VE BORULAR / ALUMINIUM JOINTS AND PIPES	14-16
RAYLAR / ROLLERS	17
RAY ÇEŞİTLERİ / VARIOUS ROLLERS	18-19
METAL VE PLASTİK AKSESUARLAR / METAL AND PLASTIC ACCESSORIES	20-23
TEKERLEKLER / CASTERS	24
KONVEYÖRLER / CONVEYORS	25
RULO BAŞLIKLARI / ROLL HEADS	26-27
HASIR KONVEYÖRLER / MAT CONVEYORS	28
KONVEYÖR ÇEŞİTLERİ / VARIOUS CONVEYORS	29
KONVEYÖR UYGULAMALARI / CONVEYOR APPLICATIONS	30
AĞIR RAFLAR / HEAVY DUTY RACKS	31
STATİK RAFLAR / STATIC RACKS	32-34
ÇOK KATLI RAF UYGULAMALARI / MENZENINE APPLICATIONS	35
FIFO - DİNAMİK RAFLAR / FIFO - DYNAMIC RACKS	36-37
MİNİ RAF UYGULAMALARI / MINI RACKS APPLICATIONS	38
GARGAMEL KONSOL RAF UYGULAMALARI / CONSOLE RACKS APPLICATIONS	38
İZ TAKİBİ YAPAN TAŞIMA ARABALARI TRACE TRAKING TRANSPORTATION VEHICLES OPERATING	39
TAŞIMA ARABALARI İÇİN UYGULAMALAR / APPLICATION FOR TRANSPORTATION VEHICLES...	40-41
ÇEŞİTLİ PROJELER / VARIOUS PROJECTS	42-43



HAKKIMIZDA

1996 yılında kurulmuş olan Güveneller firması, depolama ve lojistik alanında ortaya çıkan müşteri ihtiyaç ve taleplerine etkin ve uygulanabilir çözümler sunmaktadır.

Güveneller şirketi, müşterinin her türlü depolama ihtiyaçlarına yönelik çağdaş ve yenilikçi çözümler sunarken, Ar-Ge çalışmalarına da büyük önem vermektedir.

Güveneller şirketi ISO 9001 : 2008 Kalite Yönetim Sistemine sahiptir.

Güveneller'in geniş ürün yelpazesinde, statik ve dinamik raflar, hasır rulolar, fabrika içi taşıma araçları ve bunlara ait aksesuarlar mevcuttur.

Güveneller'in Avrupa ve Asya'da bayilikleri bulunmaktadır.

Güveneller şirketi, ürünlerini, Fransa, İspanya, Bulgaristan, Romanya, Slovenya, Kazakistan ve Çek Cumhuriyeti'nin de bulunduğu 10'dan fazla ülkeye ihraç etmektedir.

ABOUT US

Founded in 1996, Guveneller Company has been providing fast, efficient and feasible solutions to customers for storage and rack systems according to customers specific requirements.

Guveneller Co. pays significant importance for proactivity, research and development to produce high quality products.

Guveneller has ISO 9001 : 2008 quality management system.

Guveneller's wide product range includes static and dynamic racks, mat conveyors, indoor transportation vehicle and their accessories.

Guveneller has franchises in Europe and Asia

Guveneller exports its products more than 10 countries including France, Spain, Bulgaria, Romania, Slovenia, Kazakhstan and Czech Republic

SERTİFİKALARIMIZ / CERTIFICATES





BORULU RAFLAR PIPE RACKS



G-PK-28-t - X

Boru Tipleri / Pipes

PK: Plastik Kaplı / Plastic Coated
 TB: Toz Boyalı / Elektrostatic Coated
 KK: Krom Kaplı / Chrome Coated
 GK: Galveniz Kaplı / Zinc Coated

Boru Kalınlıkları / Thickness

10 - 11,0
 12 - 11,2
 15 - 11,5
 20 - 12,0

Renkler / Color

	Krem / Ivory	Km
	Yeşil / Green	Yl
	Gri / Grey	Gr
	Kırmızı / Red	Kr
	Mavi / Blue	Mv
	Siyah / Black	Sh
	Beyaz / White	Bz
	Sarı / Yellow	Sr
	Siyah ESD / Black	ShESD



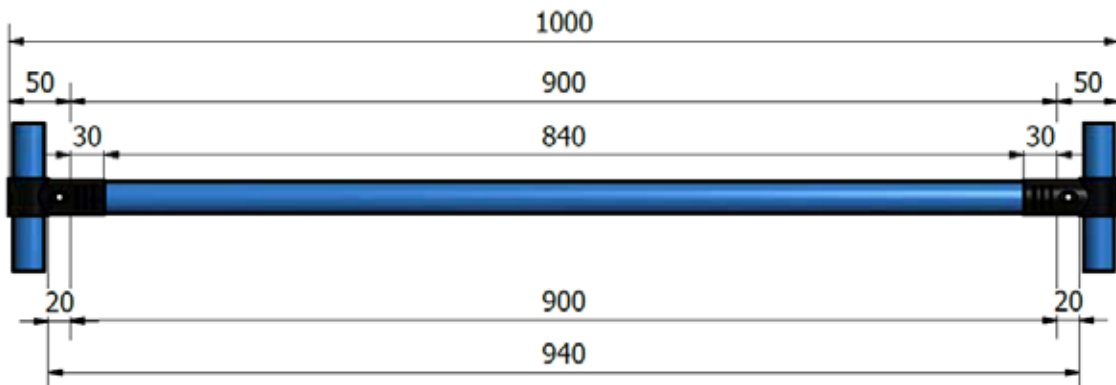
Borular kelepçeye
tam oturtulmalıdır

The pipes should fit
into the joints



Uygun bağlantı için doğru kelepçe seçilmelidir

In order to proper pipe fitting,
the correct joint should be chosen

**Boru Kesim Ölçülendirmesi / Pipe Sizing**

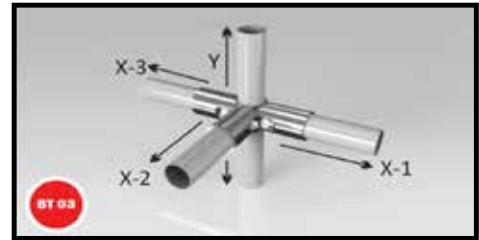
Ölçü birimi mm.

Unit of Measure: mm

Boru Yük Taşıma Tablosu / Table of Load-Carrying

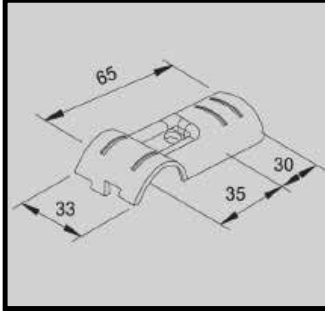


BORU/PIPE	Uzunluk Length (mm)	Kalıcı Deformasyon Plastic Deformation (mm)	Toplam Bükülme Total Bending (mm)	Yük Weight (kg)
GPK 2810	1000	0	15	90
	1000	5	25	150
GPK 2812	1000	0	15	105
	1000	5	20	160
GPK 2815	1000	0	15	125
	1000	5	20	165
GPK 2820	1000	0	15	145
	1000	5	20	175
GTP 2815	1000	0	15	155
	1000	5	25	190
GTB 2820	1000	0	15	175
	1000	5	25	215
GKK 2812	1000	0	15	145
	1000	5	25	185
GKK 2815	1000	0	15	170
	1000	5	25	210

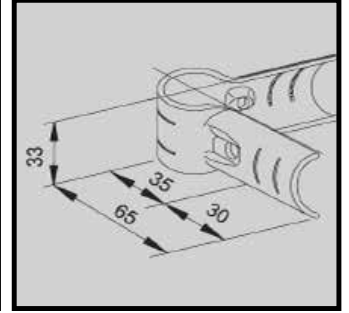


Bağlantı Seti Connector Set	Boru Pipe	Y (kg)	X-1 (kg)	X-2 (kg)	X-3 (kg)
BT 01	Krom Kaplı / Chrome Coated	70	60		
BT 01	Toz Boya Kaplı / Electrostatic Coated	140	70		
BT 01	Plastik Kaplı / Plastic Coated	200	90		
BT 02	Krom Kaplı / Chrome Coated	70	30	30	
BT 02	Toz Boya Kaplı / Electrostatic Coated	140	40	40	
BT 02	Plastik Kaplı / Plastic Coated	200	60	60	
BT 03	Krom Kaplı / Chrome Coated	70	30	30	30
BT 03	Toz Boya Kaplı / Electrostatic Coated	140	40	40	40
BT 03	Plastik Kaplı / Plastic Coated	200	60	60	60
BT 04	Krom Kaplı / Chrome Coated	70	30	30	
BT 04	Toz Boya Kaplı / Electrostatic Coated	140	40	40	
BT 04	Plastik Kaplı / Plastic Coated	200	60	60	

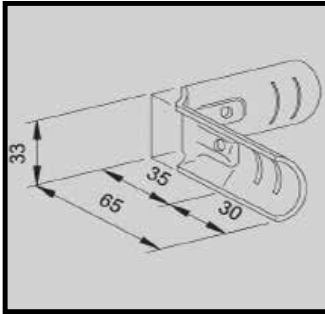
BBE 06



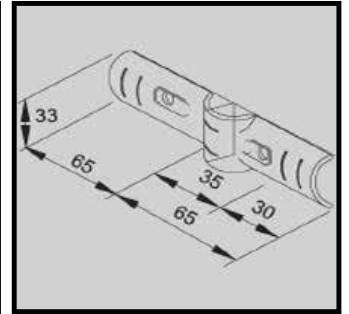
BBE 07



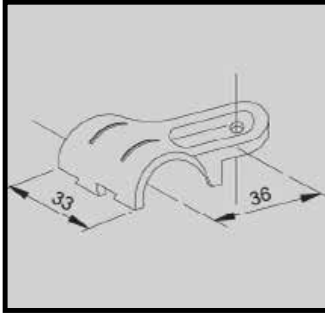
BBE 08



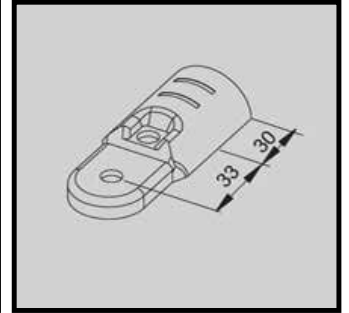
BBE 09



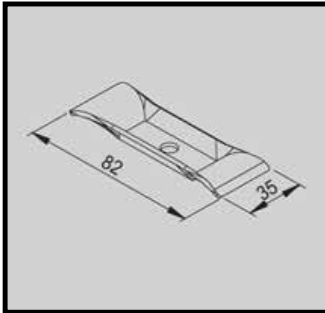
BBE 10



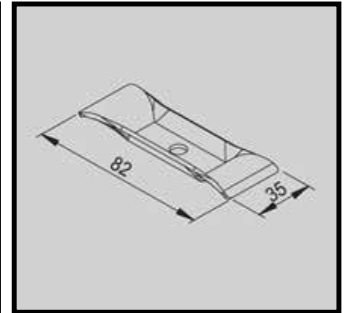
BBE 11



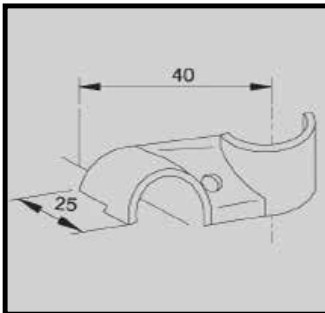
BBE 12



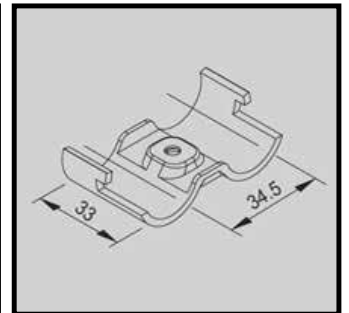
BBE 13



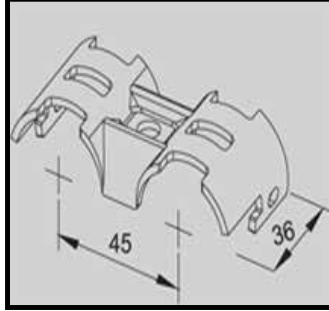
BBE 20



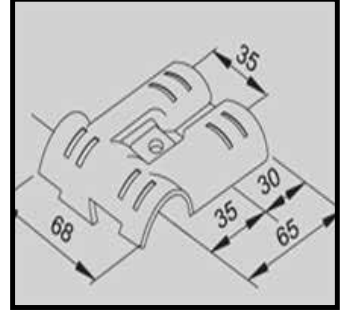
BBE 21



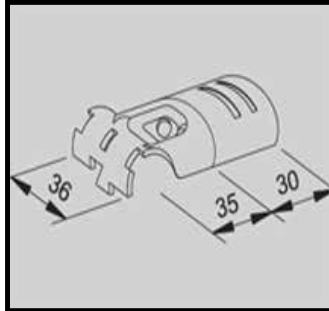
BBE 22



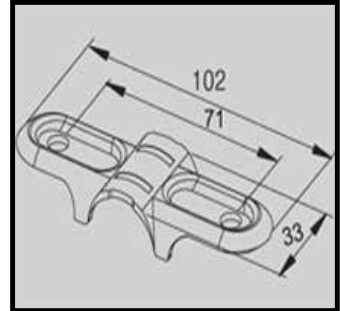
BBE 23



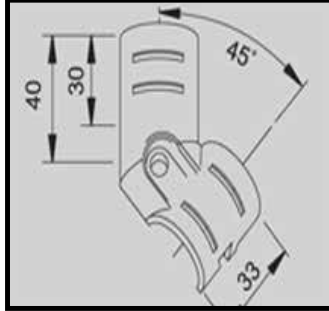
BBE 24



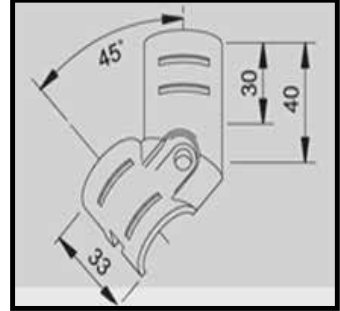
BBE 25



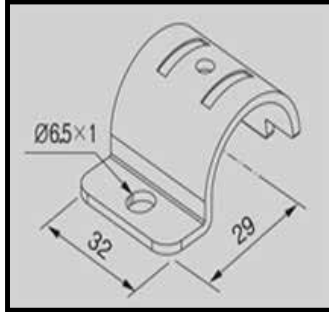
BBE 26



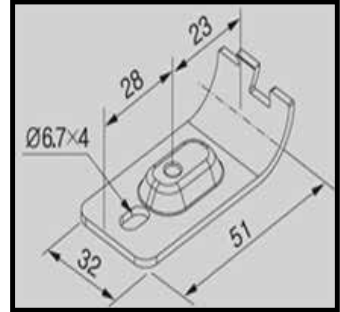
BBE 27



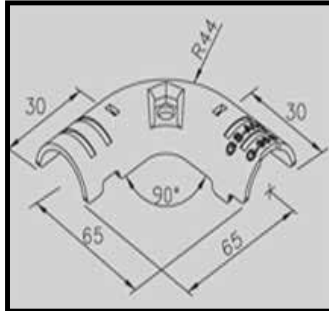
BBE 30A



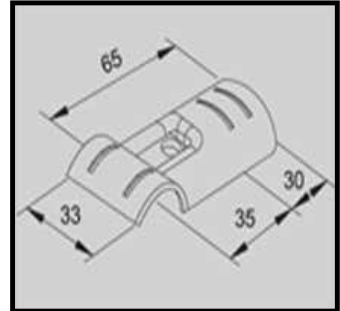
BBE 30B



BBE 32



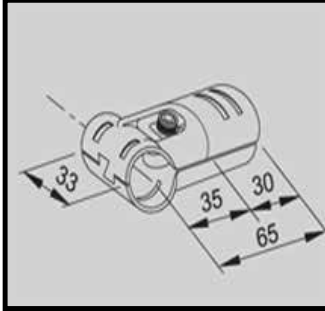
BBE 33



BT 01



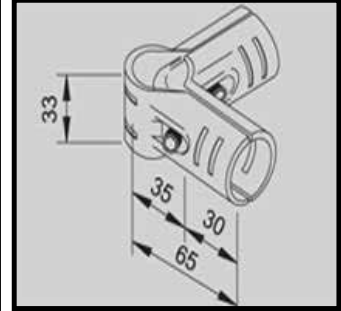
BBE 06: 2 Adet (Pcs)



BT 02



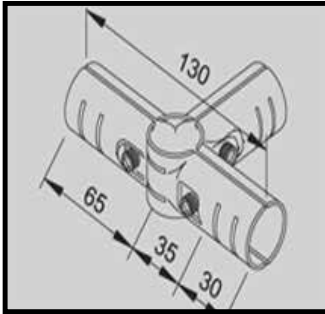
BBE 07-08: 1 Adet (Pcs)



BT 03



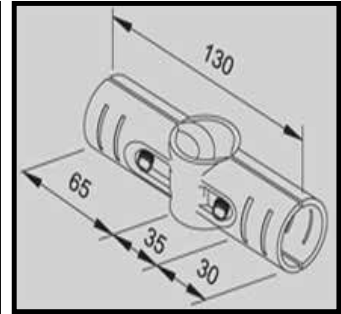
BBE 08: 2 Adet (Pcs) BBE 09: 1 Adet (Pcs)



BT 04



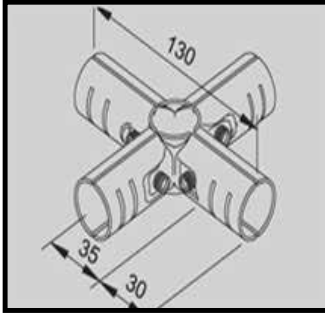
BBE 09: 2 Adet (Pcs)



BT 05



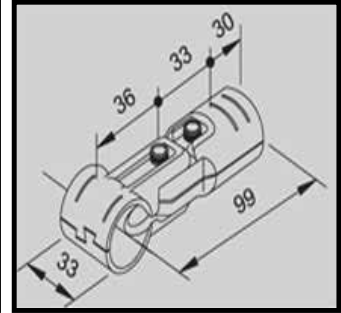
BBE 08: 4 Adet (Pcs)



BT 06



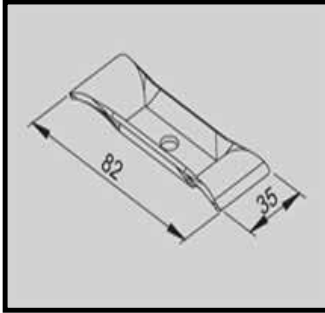
BBE 10-11: 2 Adet (Pcs)



BT 07



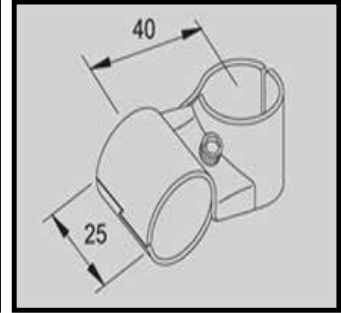
BBE 12: 1 Adet (Pcs) BBE 13: 1 Adet (Pcs)



BT 08



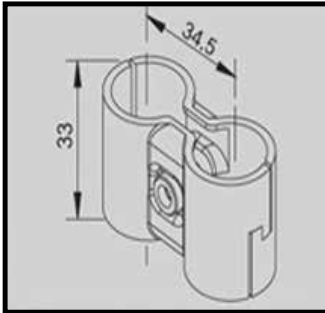
BBE 20: 2 Adet (Pcs)



BT 09



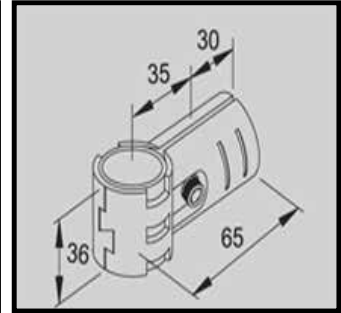
BBE 21: 2 Adet (Pcs)

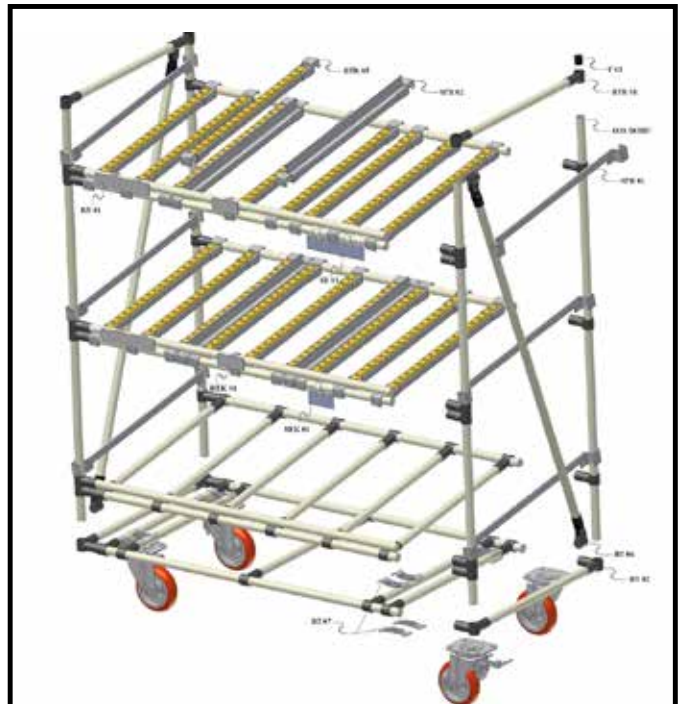
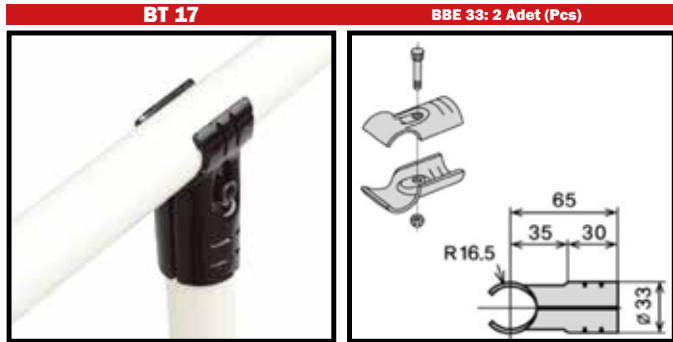
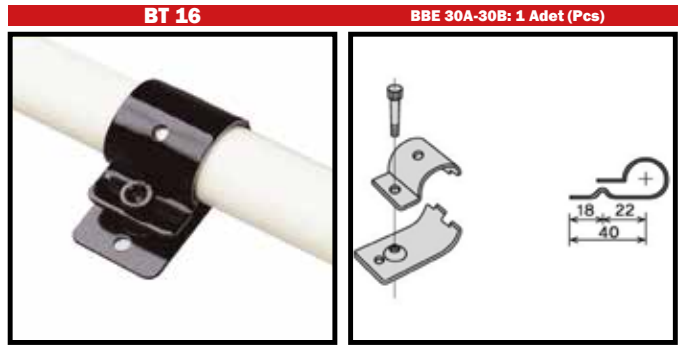
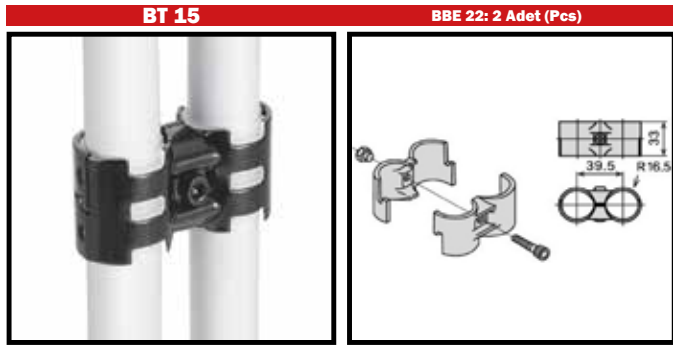
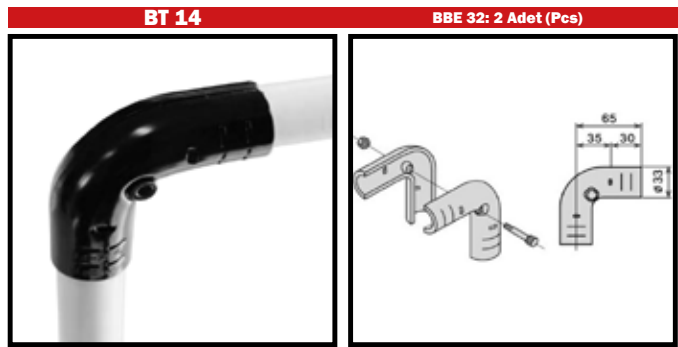
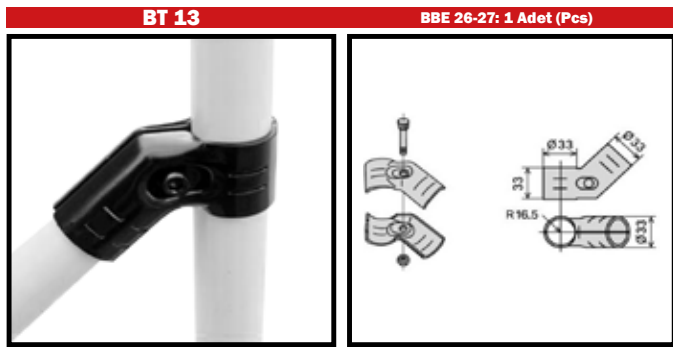
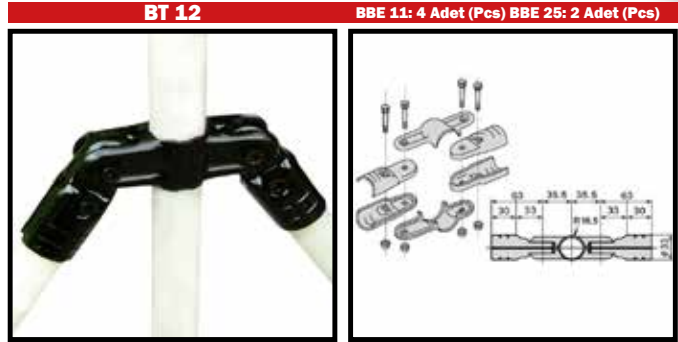
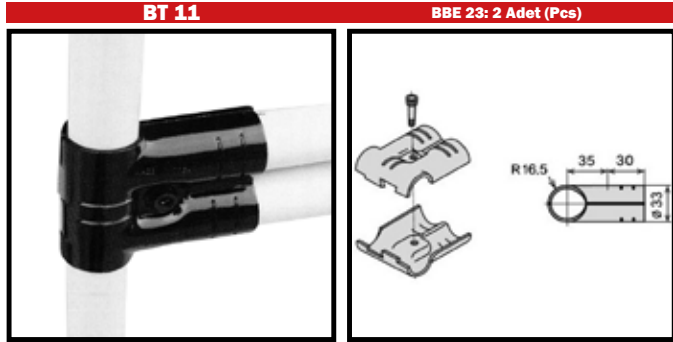


BT 10



BBE 24: 2 Adet (Pcs)





Tüm kelepçe takım siparişlerinde civata ve somun takımı ürüne dahil gönderilmektedir.

All joint orders are sending with bolt and nut sets.



PNÖMATİK KARAKURI UYGULAMALARI / PNEUMATIC KARAKURI APPLICATIONS

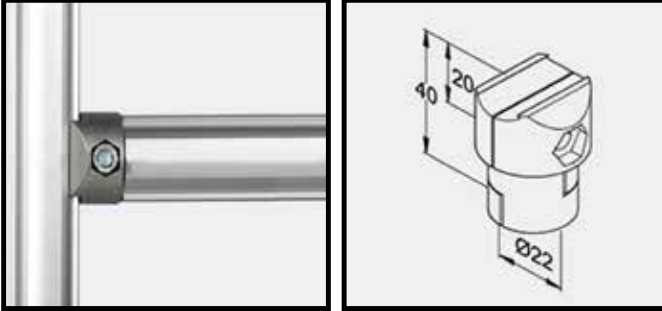




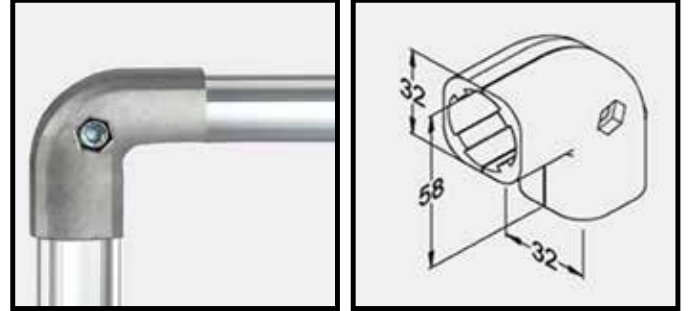
MANUEL KARAKURI UYGULAMALARI / MANUEL KARAKURI APPLICATIONS



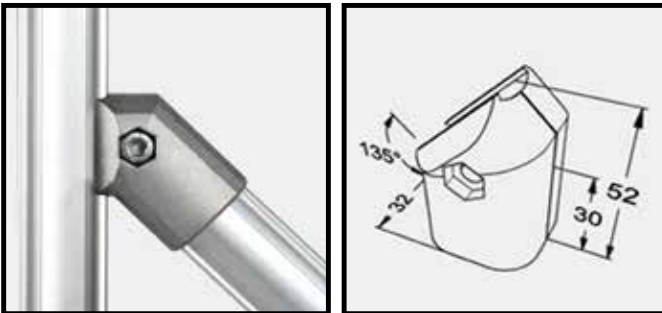
AL - 01



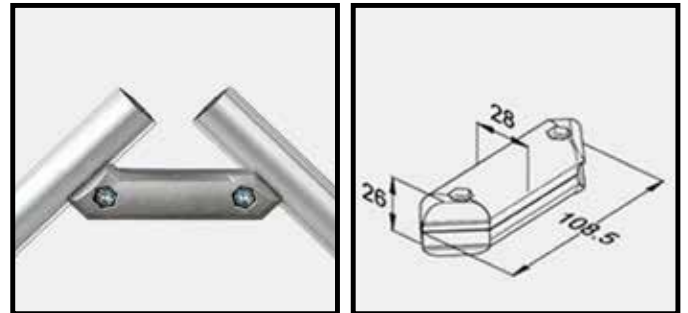
AL - 02



AL - 03



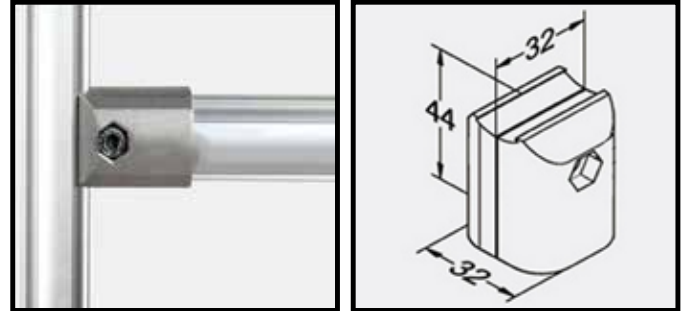
AL - 04



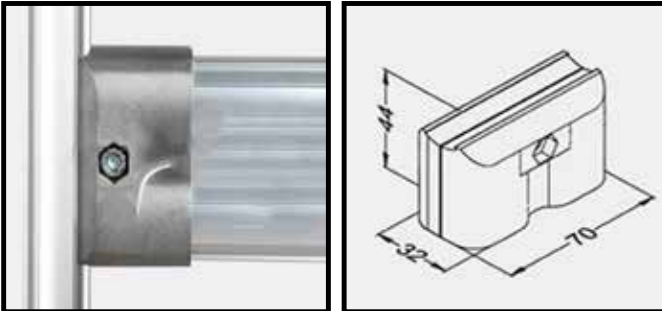
AL - 05



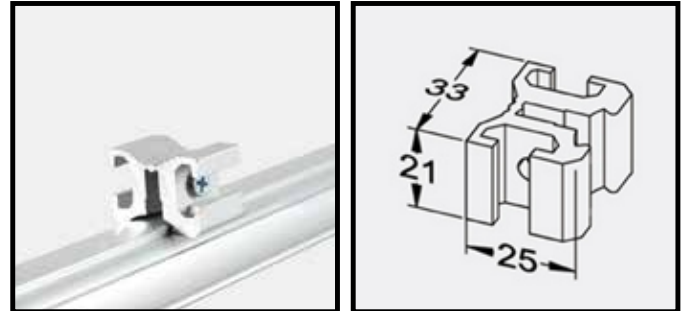
AL - 07



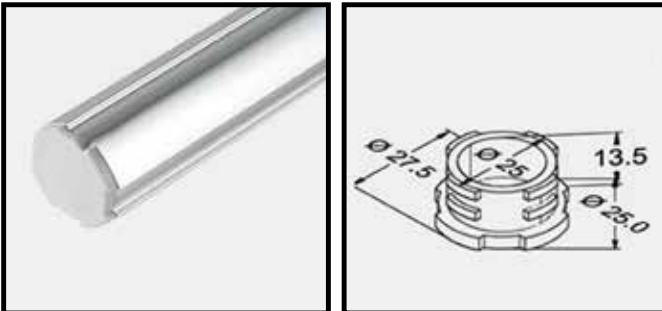
AL - 09



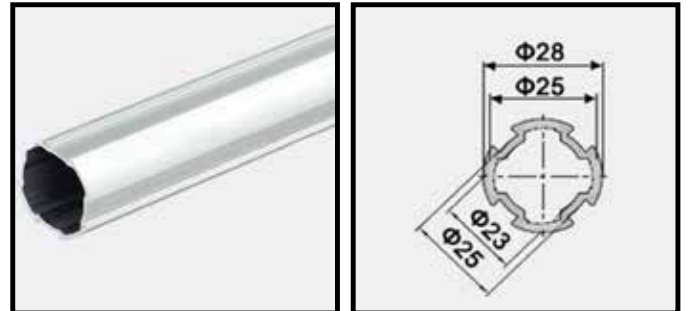
AL - 15



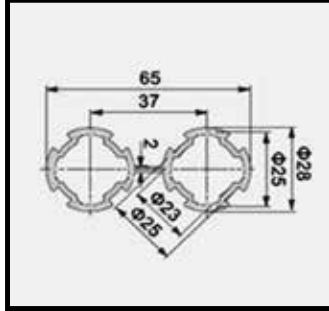
AL - 26



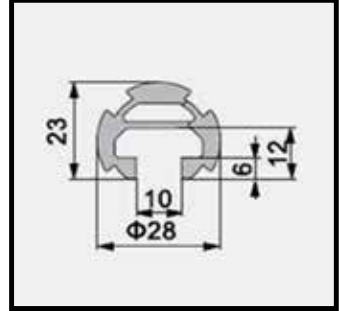
AL - 2817



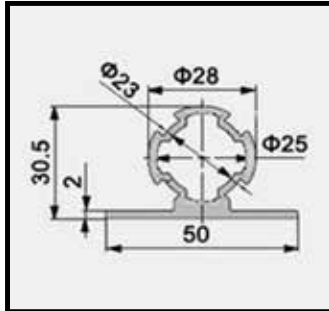
AL - B



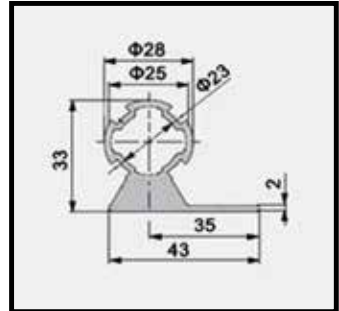
AL - C

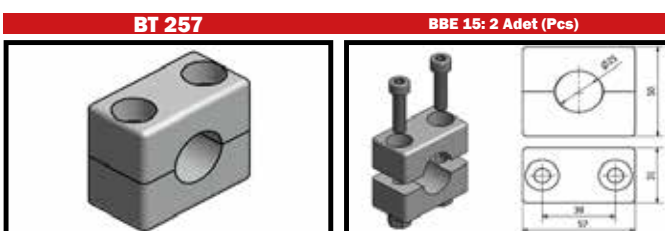
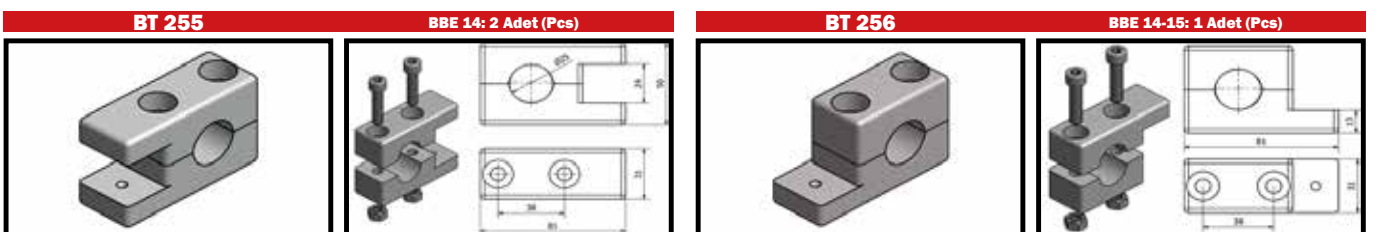
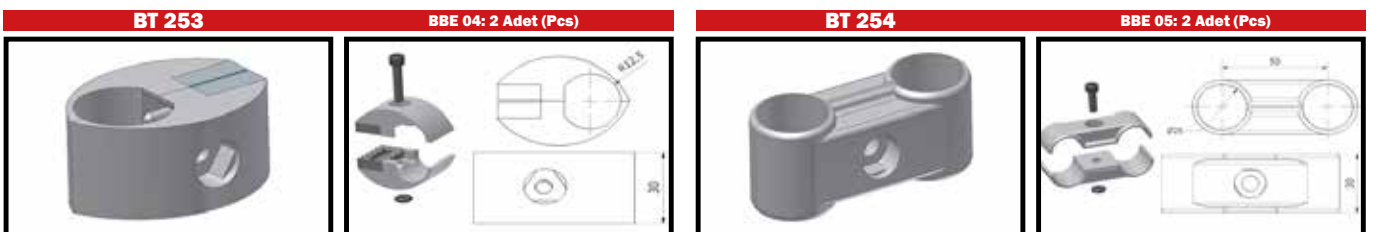
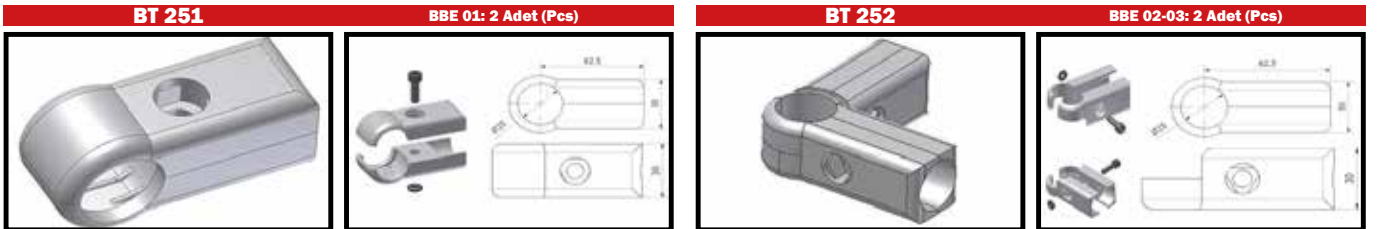
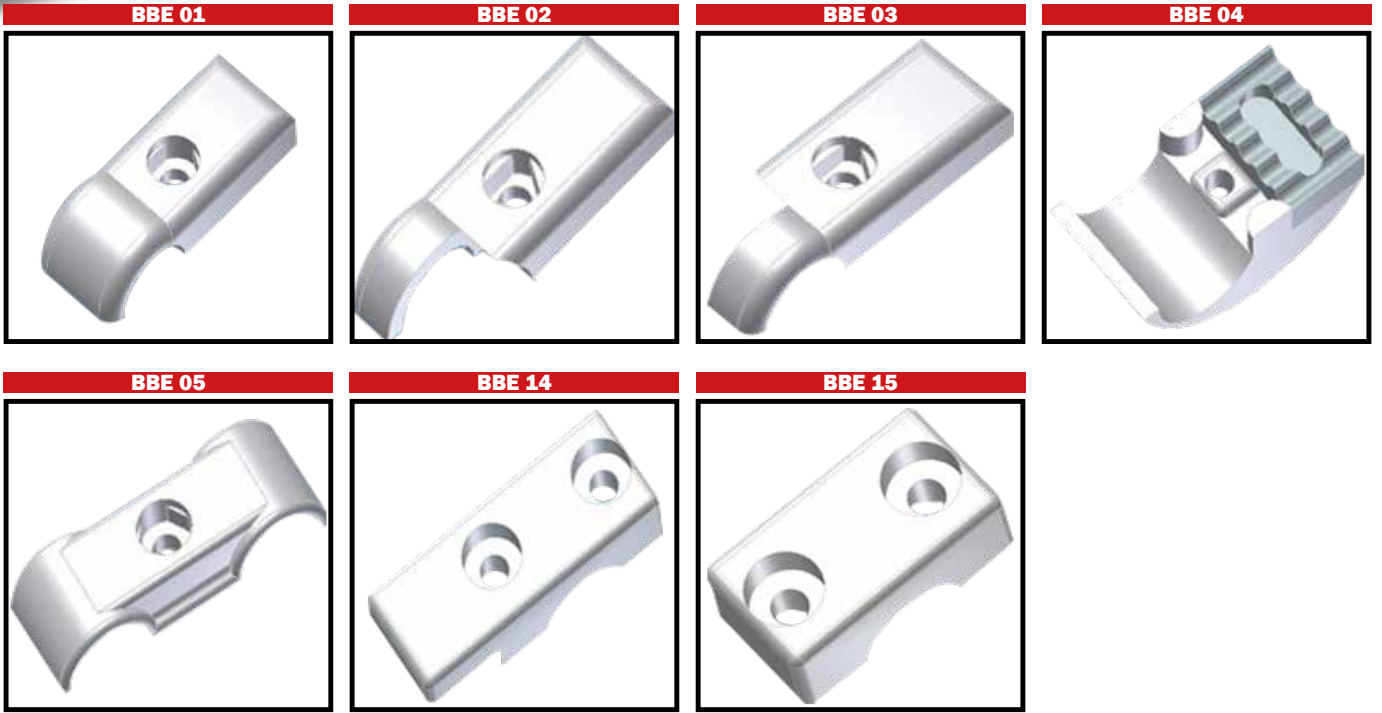


AL - K



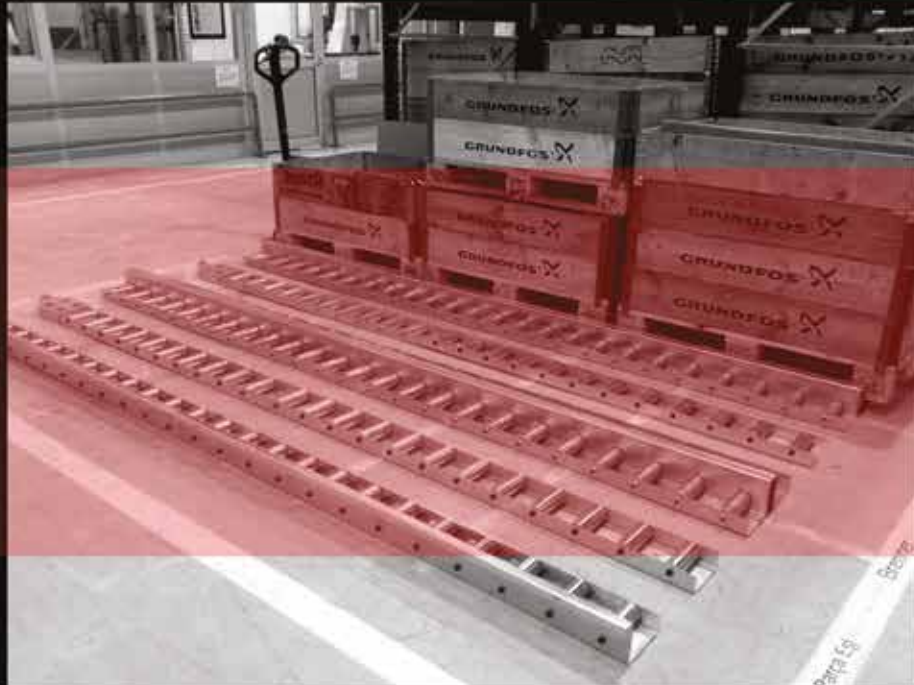
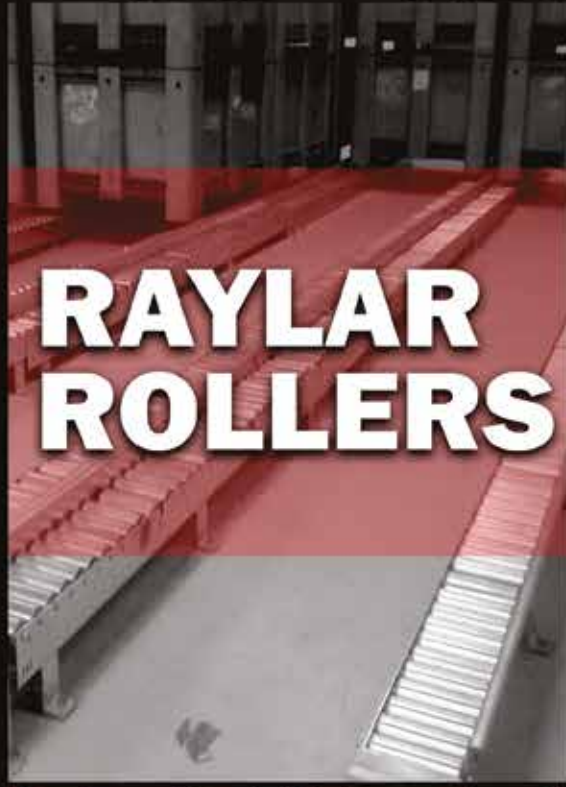
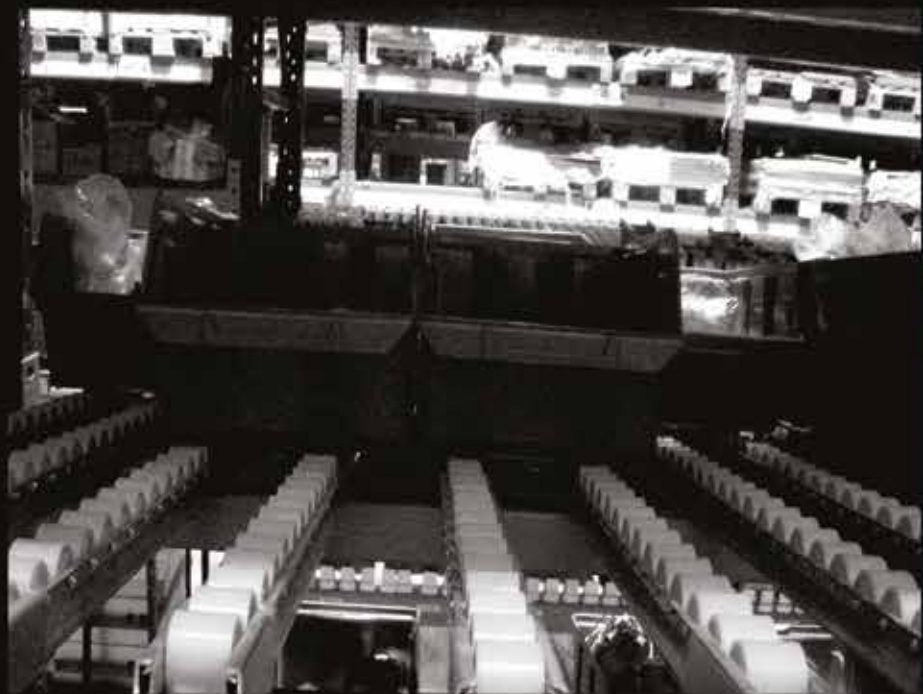
AL - L





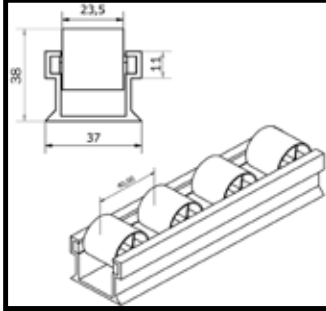
Tüm kelepçe takım siparişlerinde civata ve somun takımı ürüne dahil gönderilmektedir.

All joint orders are sending with bolt and nut sets.



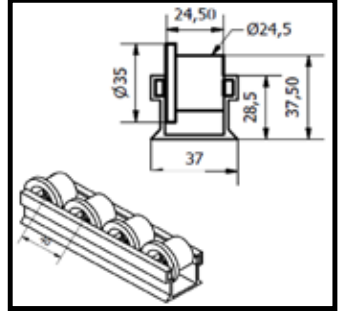
BTR 03

Alüminyum Gövde / Aluminium Case



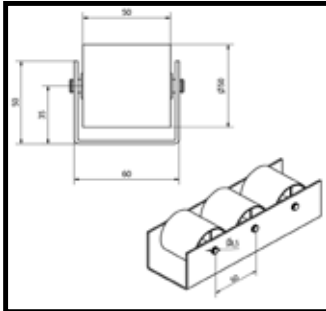
BTR 03F

Alüminyum Gövde / Aluminium Case



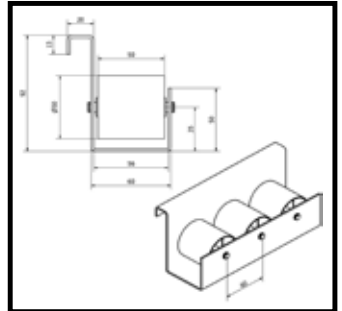
BTR 04

Elektrostatik Sac Gövde / Electrostatic Case



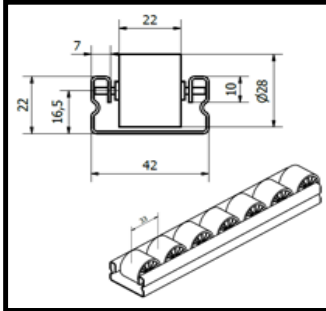
BTR 04F

Elektrostatik Sac Gövde / Electrostatic Case



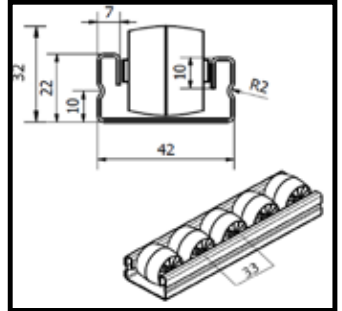
BTR 05D

Galveniz Sac Gövde / Galvenise Case



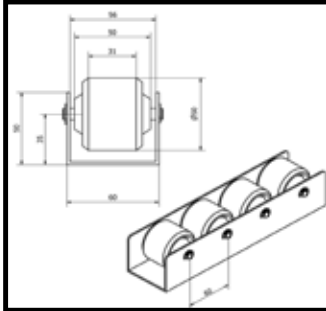
BTR 05B

Galveniz Sac Gövde / Galvenise Case



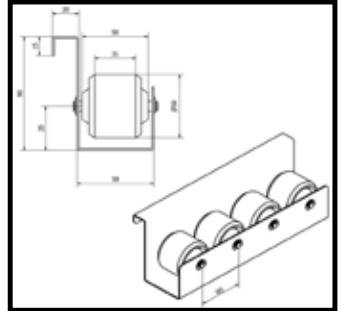
BTR 06

Galveniz Sac Gövde / Galvenise Case



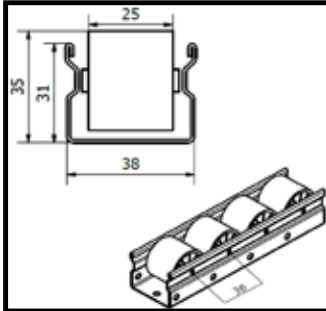
BTR 06F

Galveniz Sac Gövde / Galvenise Case



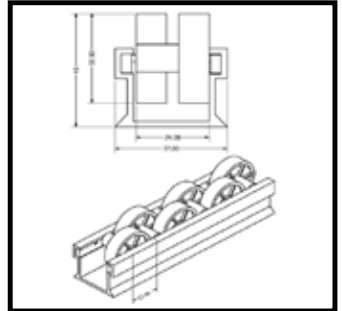
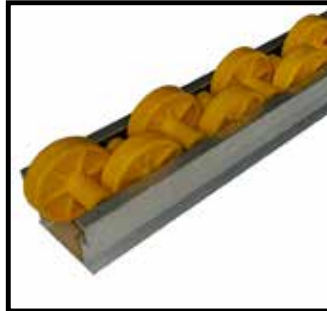
BTR 07

Galveniz Sac Gövde / Galvenise Case



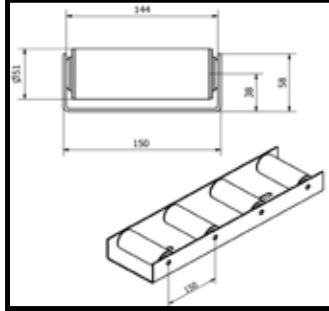
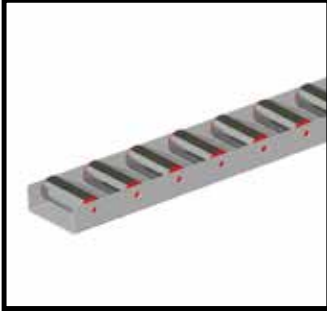
BTR 08

Alüminyum Gövde / Aluminium Case



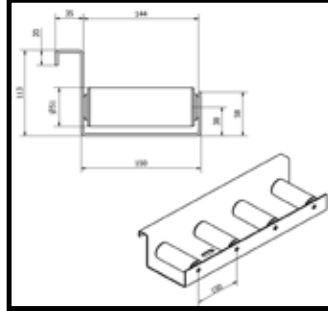
BTR 10

Sac Gövde / Sach Case



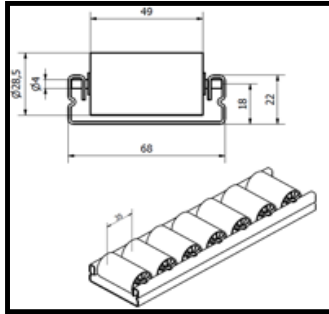
BTR 10F

Sac Gövde / Sach Case



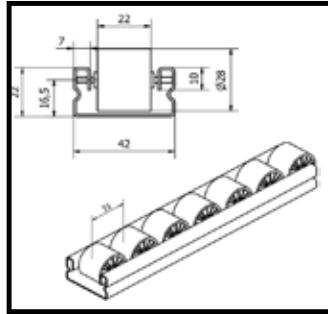
BTR 11

Galveniz Sac Gövde / Galvenise Case



BTR 05DP

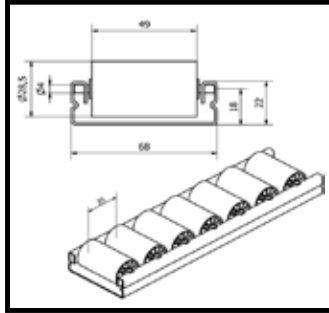
Galveniz Sac Gövde / Galvenise Case



*Polüeretan Makara

BTR 11P

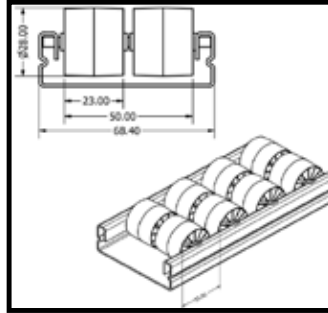
Galveniz Sac Gövde / Galvenise Case



*Polüeretan Makara

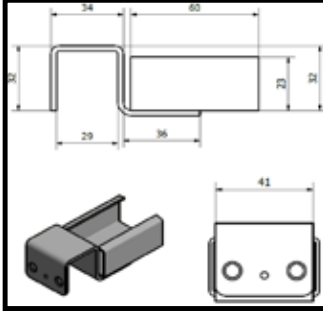
BTR 11W

Galveniz Sac Gövde / Galvenise Case



BTRT 05 (Ø28)

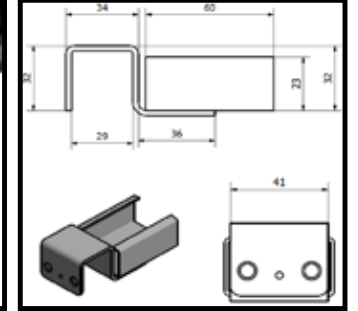
BTR-05 Raya Uygun / Suitable for BTR-05



*SPR02 için de uygundur / Suitable also for SPR02

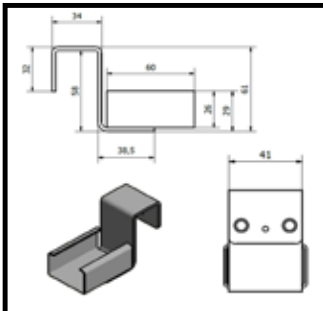
BTRT 01 (Ø28)

BTR 03-08 Raya Uygun / Suitable for BTR 03-08



BTRT 05Y (Ø 28)

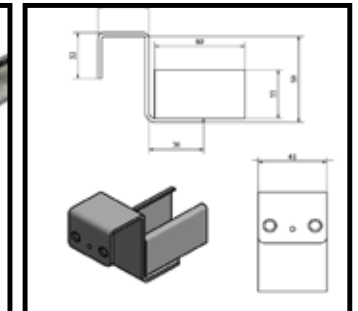
BTR 05 Raya Uygun / Suitable for BTR 05



*SPR02 için de uygundur / Suitable also for SPR02

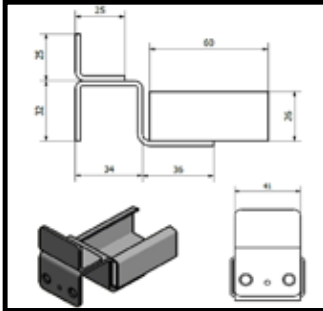
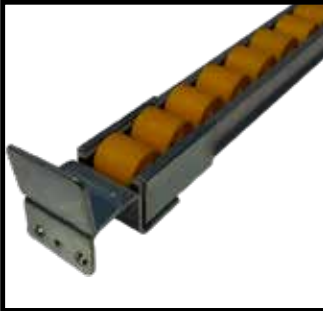
BTRT 01Y (Ø 28)

BTR 03-08 Raya Uygun / Suitable for BTR 03-08



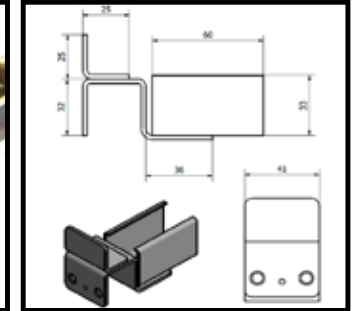
BTRT 06 (Ø 28)

BTR-05 Raya Uygun / Suitable for BTR-05



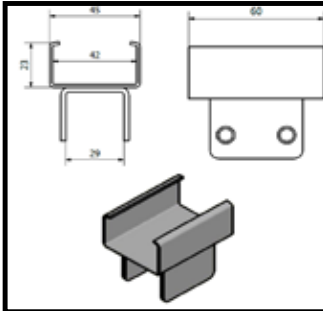
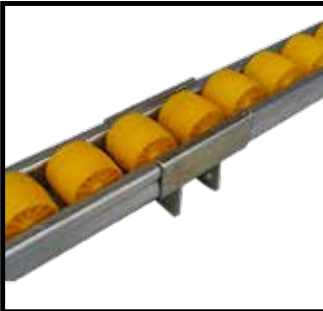
BTRT 02 (Ø 28)

BTR03-08 Raya Uygun / Suitable for BTR03-08



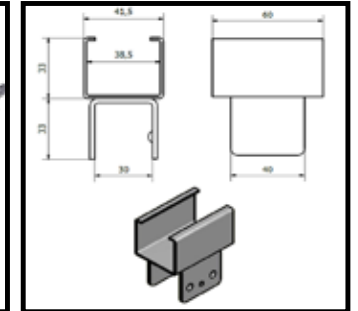
BTRT 07 (Ø 28)

BTR-05 Raya Uygun / Suitable for BTR-05



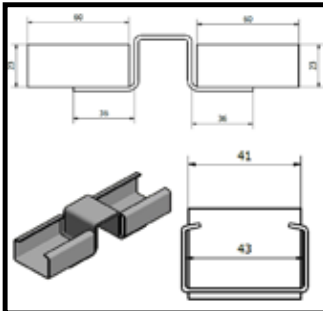
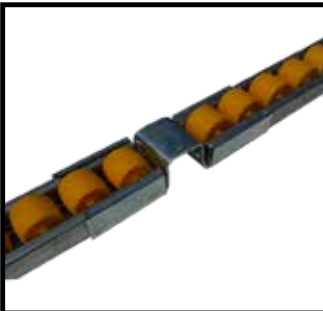
BTRT 03 (Ø 28)

BTR-03 Raya Uygun / Suitable for BTR-03



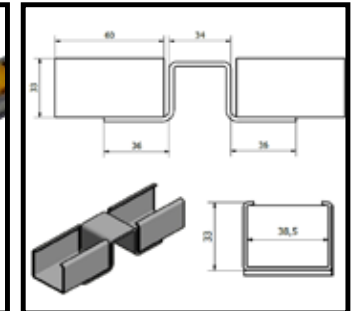
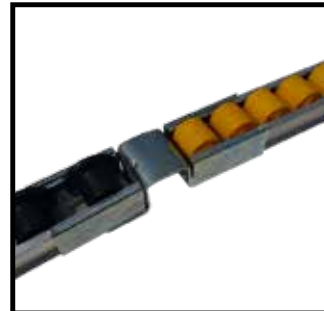
BTRT 08 (Ø 28)

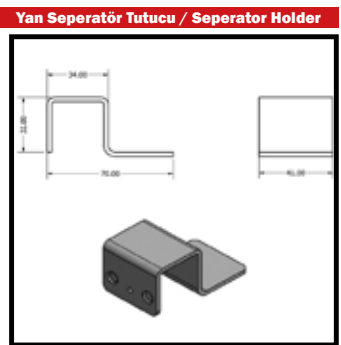
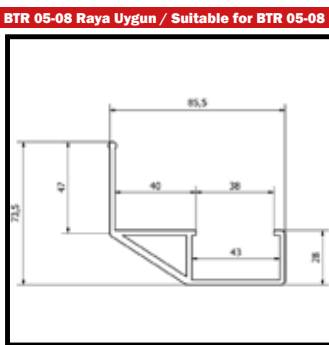
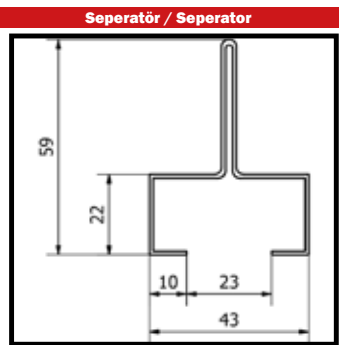
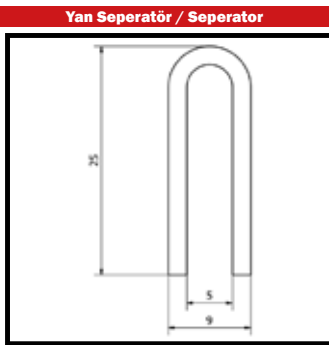
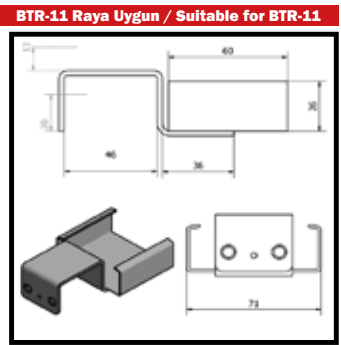
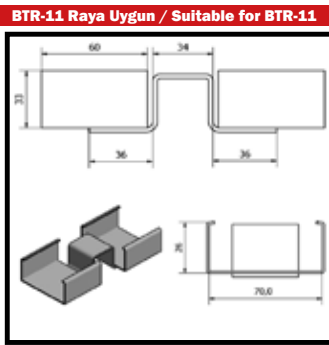
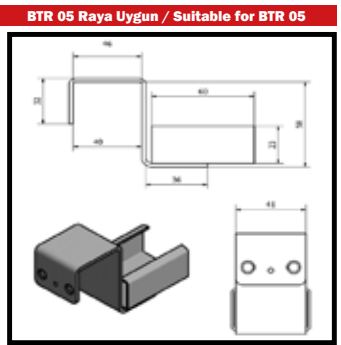
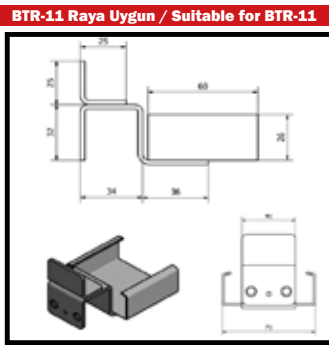
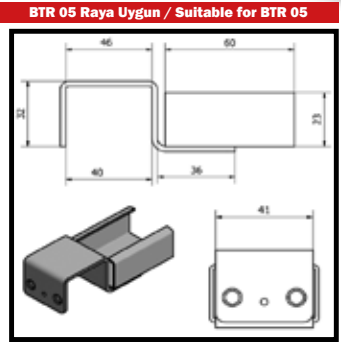
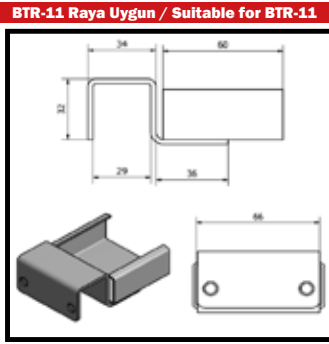
BTR-05 Raya Uygun / Suitable for BTR-05



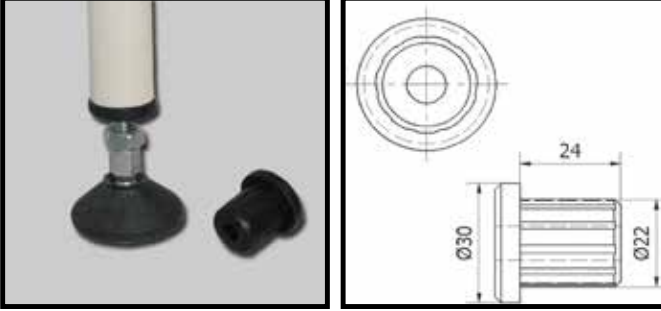
BTRT 04 (Ø 28)

BTR-03 Raya Uygun / Suitable for BTR-03

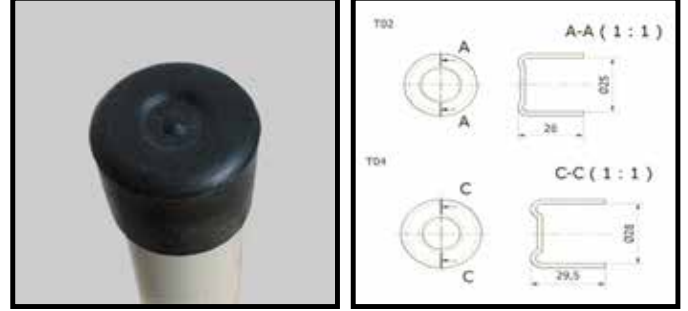




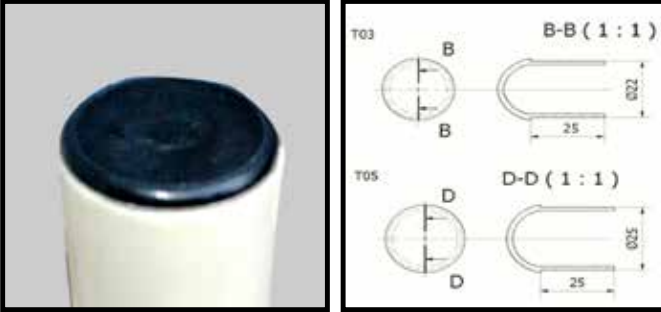
T 01 - Ø28 Plastik İç Alt Tapa / Plastic under cover



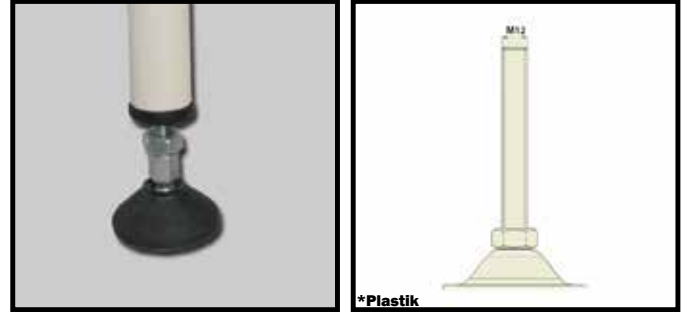
T 04 - T 02 Ø28 Plastik Dış Tapa / Plastic Cover



T 05 - T 03 Ø28 Plastik İç Tapa / Plastic Inside Cover

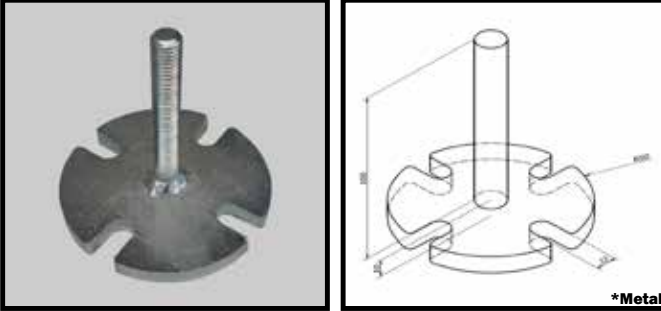


AY 01 - M10 Taşıma Ayağı / Carrier stay



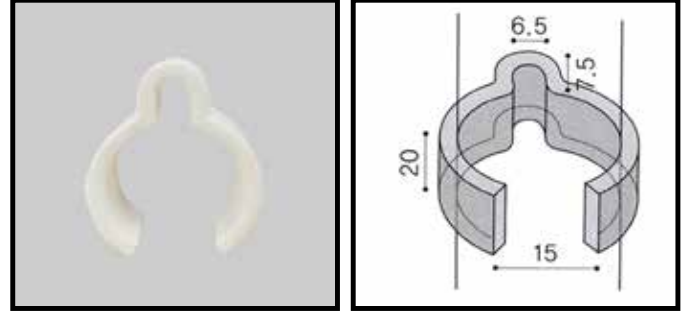
*Plastik

AY 02 - M14/M16 Taşıma Ayağı / Carrier stay

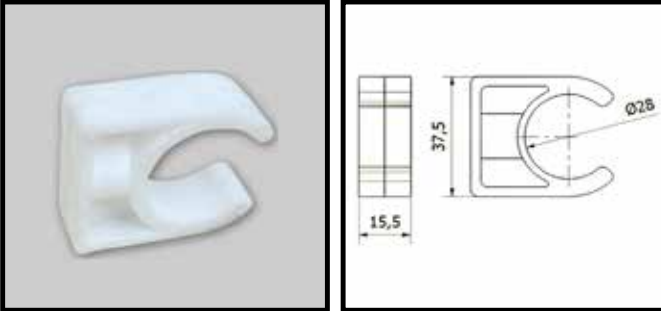


*Metal

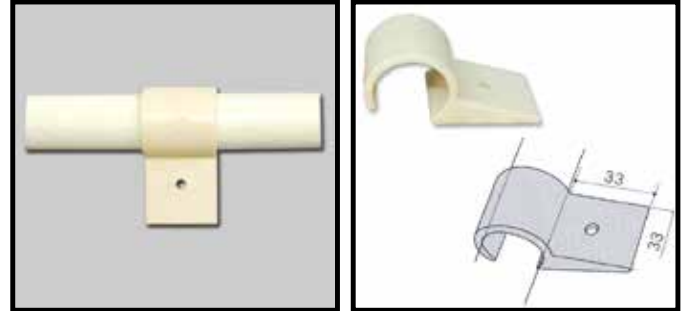
KLPY 25 Ø25 - KLP 28 Ø28 Klips / Clip



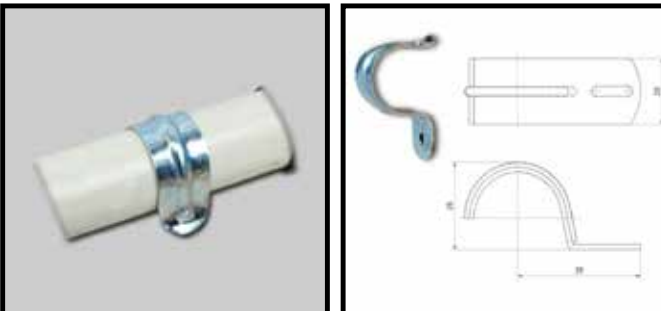
KLP 25 Ø25 - KLPY 28 Ø28 Klips



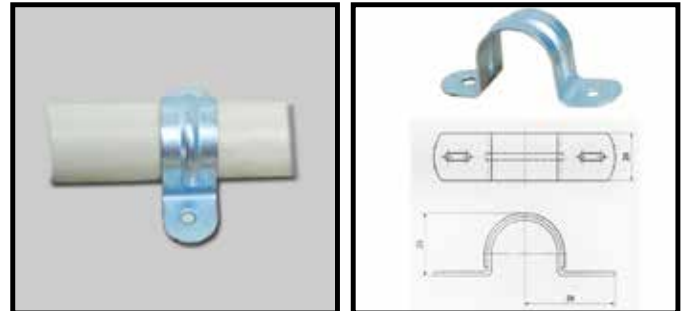
G07 - Ø28 Bağlantı Klips / Connection Clip



MKLP 01 - Ø28 Metal Klips / Metal Clip



MKLP 01 - Ø28 Metal Klips / Metal Clip



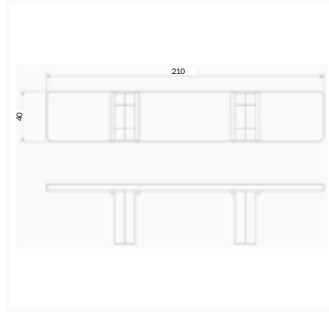
PA 01 - Ø28 Plastik Ayırıcı / Plastic Separator



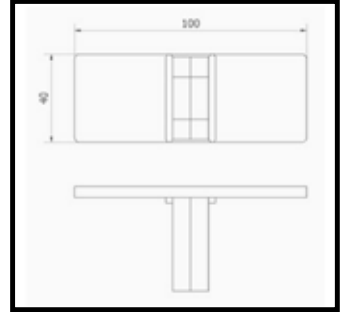
YE 01 - Sac Tipi Etiket / Plastic Tag Holder



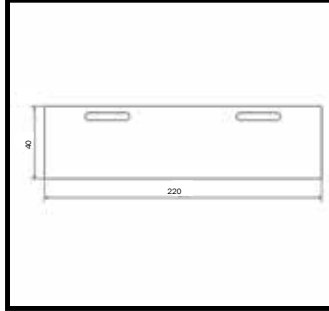
RE 01 - RE 02 Ø28/Ø25 Boru Tipi Etiket / Tag Holder for Pipe



REK 01 - REK 02 Ø28/Ø25 Boru Tipi Etiket / Tag Holder for Pipe



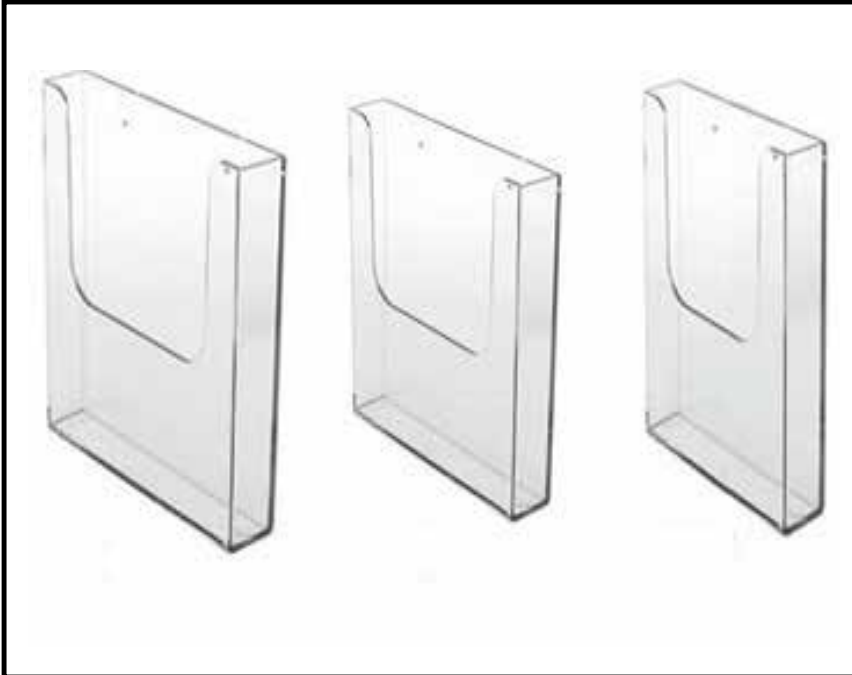
SE 01 - Ø28/Ø25 Boru Tipi Etiket / Tag Holder for Pipe



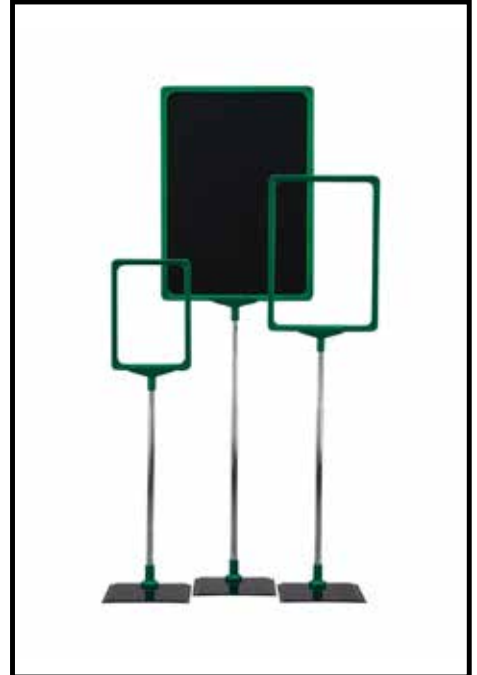
SEK 01 - Ø28/Ø25 Boru Tipi Etiket / Tag Holder for Pipe



BRS 01 Broşürlük / Brochure Holder



BRS 02 Broşürlük / Brochure Holder



G 3302 PUB



G 3307 PUB



G 3302 PUB F18



G 3602 PUR



G 3607 PUR



G 3602 PUR F18



G 3602 DOR



G 3607 DOR



G 3602 DOR F18



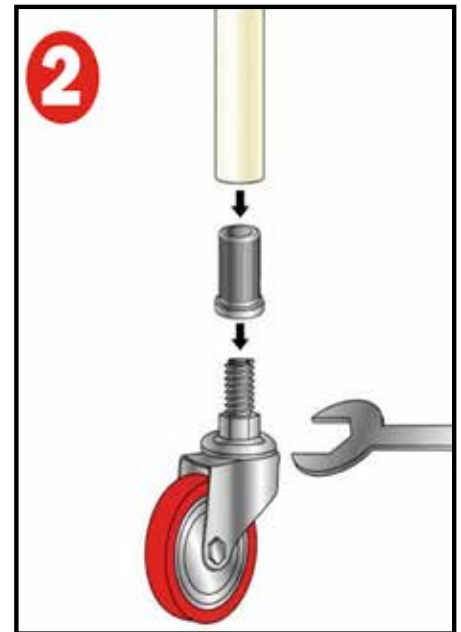
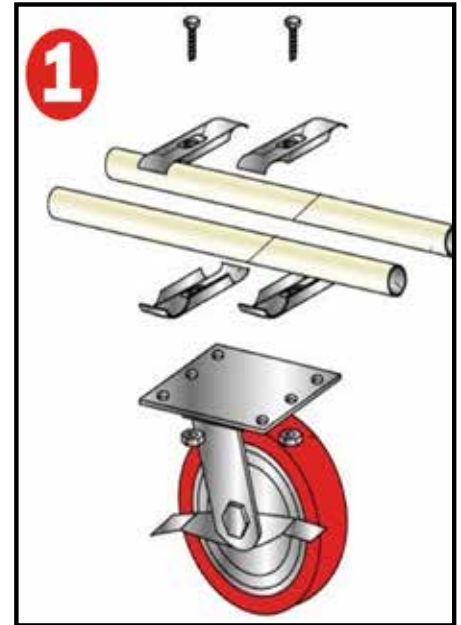
G 3305 SLP F18






G 3305 SLP F18



G 2825 PUB F18

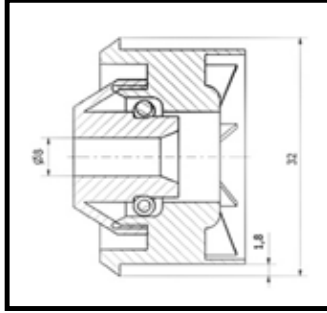
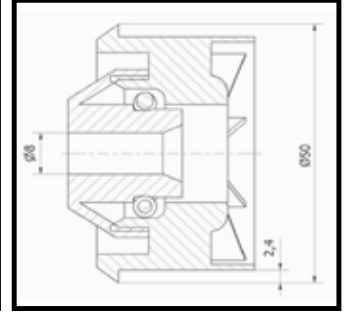
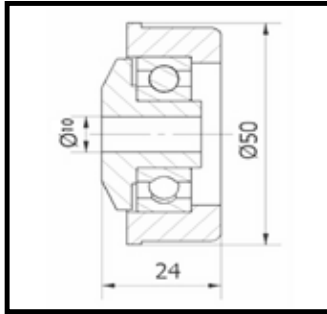
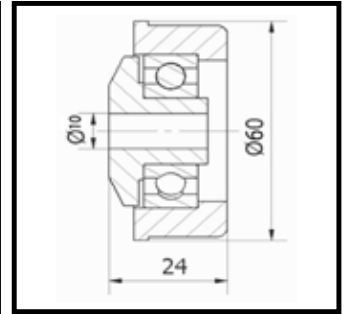
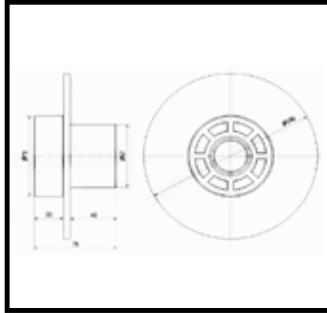
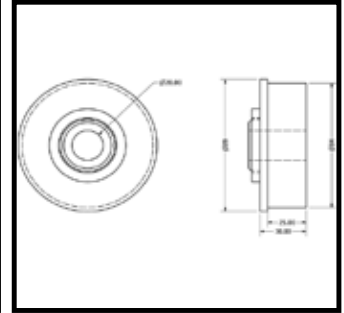
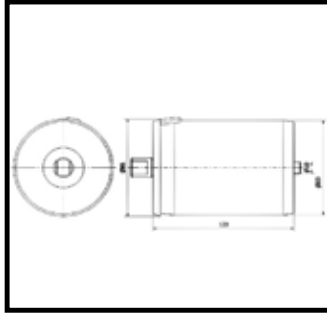
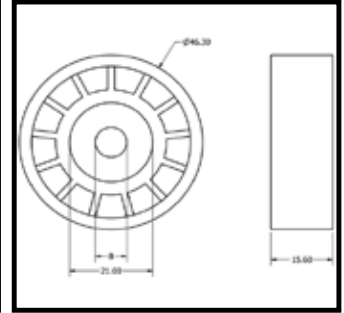


Seri	 mm	 kg	 mm
PUB	80	125	107
	100	150	130
	125	170	156
	150	300	182
PUR	100	200	140
	125	250	166
	150	350	189
	200	500	239
DOR	100	200	140
	125	250	166
	150	350	189
	200	500	239
SLP	80	50	106
	100	70	125
	125	100	155
	140	115	176
MTB	80	90	110
	100	100	132
	125	110	159

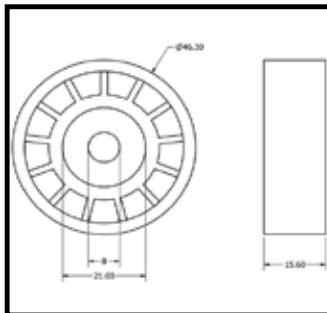


KONVEYÖRLER CONVEYORS

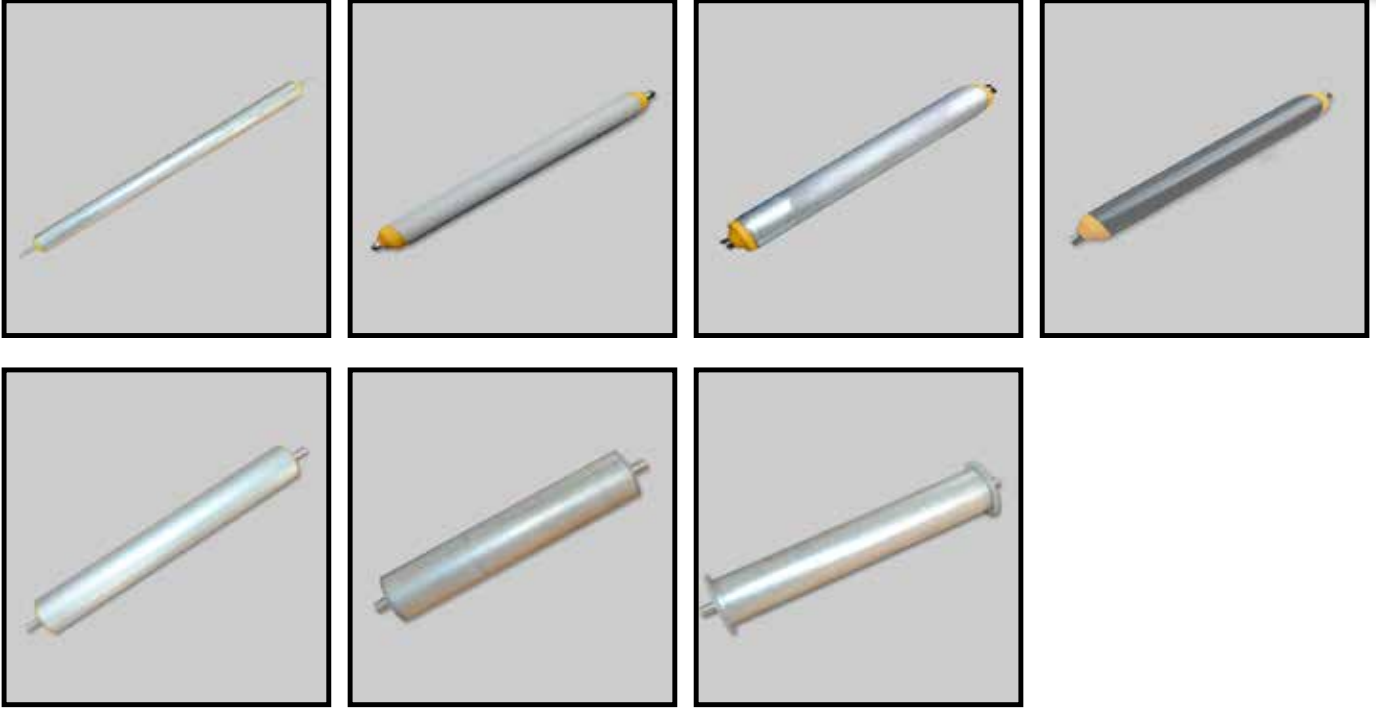


PRB 32 - Ø32x1,8mm

PRB 50 - Ø50x2,4mm

RRB 50 - Ø50x1,5mm

RRB 60 - Ø60x2mm

RRB 76 - 60

RRB 89

ZYC 02 / Max: 1000kg

ZYF 01


*Frenli Rulo Ø 89x3mm boruya uygundur.Dinamik paletemesitelerinde kullanılır / Brake roll suitable for Ø89x3mm pipe.

ZYF 02

ZPRW 50

ZPR 50

	Ø 32 Metal Rulo/Roll	Ø 32 PVC Rulo/Roll	Ø 50 Metal Rulo/Roll	Ø 50 PVC Rulo/Roll	Ø 60 Metal Rulo/Roll	Ø 89 Metal Rulo/Roll	Ø 60-76 Metal Rulo/Roll
PRB 32	✓	✓					
PRB 50			✓	✓			
RRB 50			✓	✓			
RRB 60					✓		✓
PRB 76-60					✓		✓
PRB 89						✓	
ZYC 02						✓ t=3mm	
ZPR 50 / 60			✓		✓		
ZPR W50 / 60			✓		✓		
Standart Uzunluklar (mm)	t300 400	300 400	300 500 750 1000	300 500 750	300 500 750 1000	500 1000 1200	300 500 750 1000
Standart Lenght (mm)	500						

* Sipariő üzerine, farklı ölçülerde de üretim yapılmaktadır. / Various Size Production can be make to order.

Tekli Hasır Konveyör / Mat Conveyor - Single

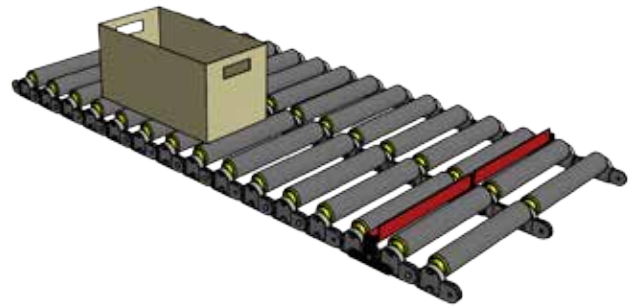
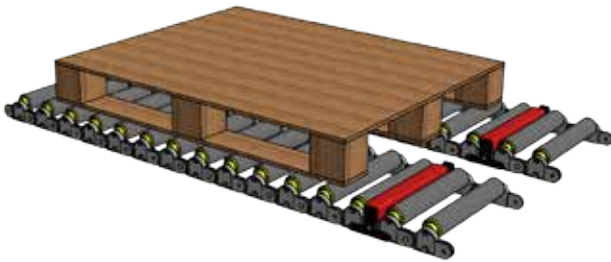
Ürün Kodu Code	Yük Load (kg/m)	Genişlik Width iç/dış	Yükseklik Height (mm)	Adım Step (mm)	Ağırlık Weight (kg/mm)
HK 01	150	455-497	75	100	5.4

Çift Hasır Konveyör / Mat Conveyor - Double

Ürün Kodu Code	Yük Load (kg/m)	Genişlik Width iç/dış	Yükseklik Height (mm)	Adım Step (mm)	Ağırlık Weight (kg/mm)
HK 01	150	455-497	75	100	5.4



Hasır Konveyör: Hasır baklaları ucuca ekleyerek, istediğiniz metrajda stok alanına kurabilir, pratik kullanımı ile istediğiniz zaman kaldırabilirsiniz.
Mat Conveyor: Whenever you wish, you could construct variable storage yard and remove by butt splicing the mat rollers.



GKB - 2m / 5m / 10m



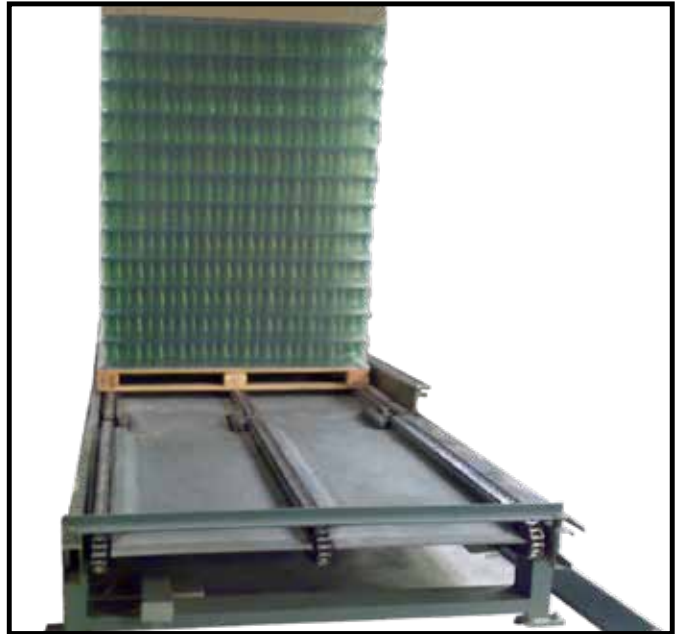
GKF - 2m / 5m / 10m



GKR - 2m / 5m / 10m



GKZ - 2m / 5m / 10m

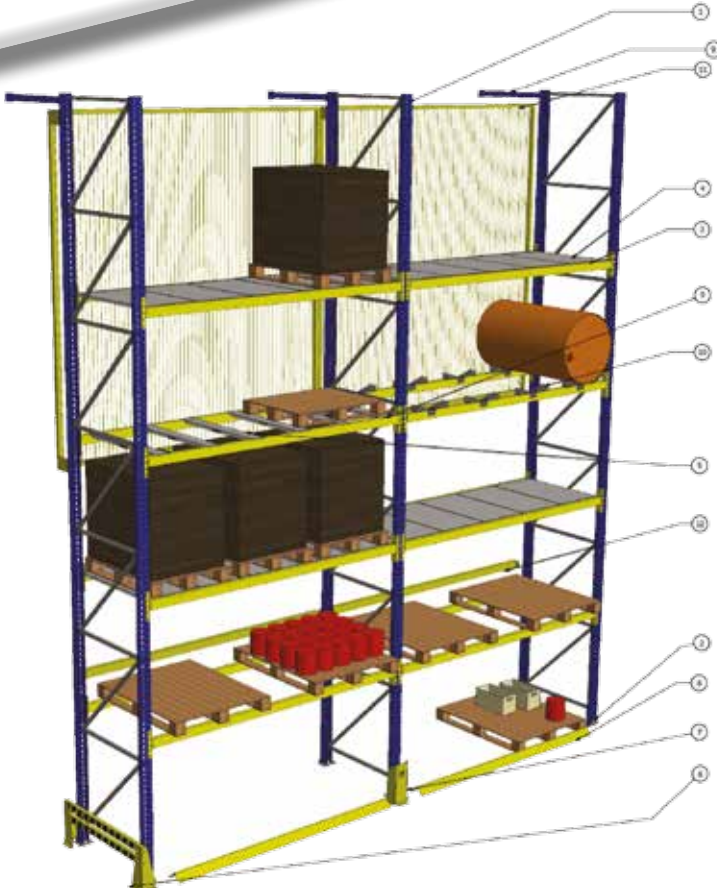




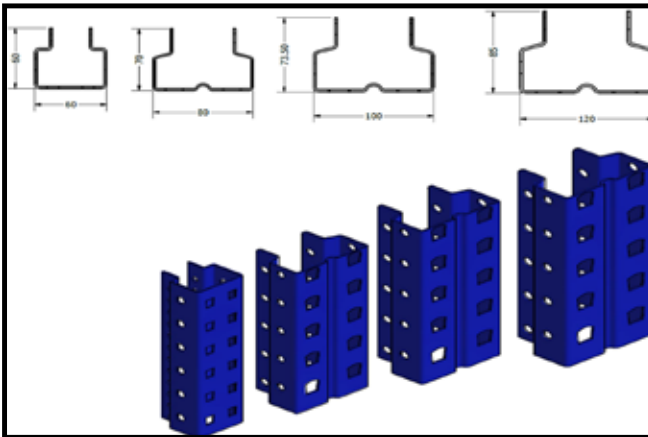


AĞIR RAFLAR HEAVY DUTY RACKS




Bileşenler / Components

No	Ürün / Product
1	Ayak / Metal Foot
2	Ayak Pabucu / Metal Foot Pad
3	Travers / Traverse
4	Galveniz Tava / Galvanized Pan
5	Palet Altı Emniyet H Profili / Under Pallet H Security Profile
6	Koruyucu Bariyer / Protective Barrier
7	Ayak Koruyucu / Metal Foot Protector
8	Forklif Stoperi / Forklift Stopper
9	Koridor Bağlantı Profili / Corridor Connection Profile
10	Variil Taşıyıcı / Barrel Carrier
11	Tel Emniyet Kafesi / Wire Safety Cage
12	Emniyet Dayama Traversi / Safety Stop Traverse

1- AYAKLAR / METAL FOOT


Taşıma Kapasitesi / Capacity Travers Açıklığı (mm) Beam Space (mm)	Taşıyabileceği Yük / Load t= 2mm	Taşıyabileceği Yük / Load t= 2,5mm
1000	13500 KG	13500 KG
1500	13750 KG	13750 KG
2000	14000 KG	14000 KG
2500	11500 KG	11500 KG
3000	8500 KG	8500 KG

4 - GALVENİZ TAVA / GALVENISE PLATE


Depolama gereksinimlerine göre traversler üzerine yerleştirilebilen metal raflardır.

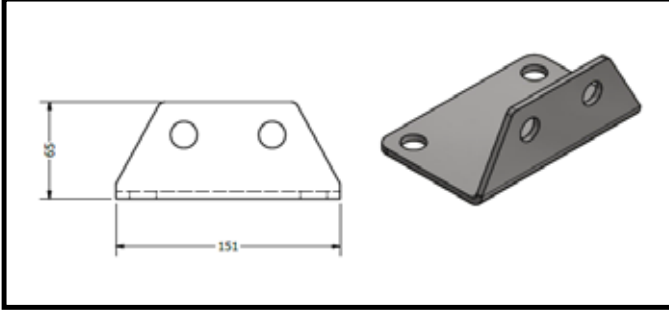
Metal plates which could be positioned over the traverses.

5- PALET ALTI EMNİYET SACI / UNDER PALLET H SECURITY PROFILE

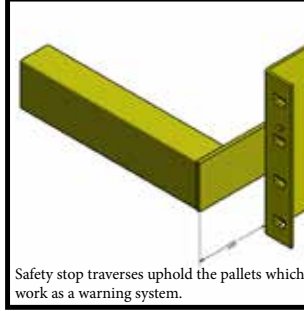

Dikey olarak traversler üzerine yerleştirilirler ve paletlerin rafa yerleştirilmeleri sırasında veya paletlerin kaliteli olmamaları durumunda düşmesini engeller. Her palet için 2 adet gerekir.

Be placed on the traverses and provides safety connection for pallets. For each pallet, 2 piece is required.

2- AYAK PABUCU / METAL FOOT PAD



12- Emniyet Dayama Traversi / Safety Stop Traverse

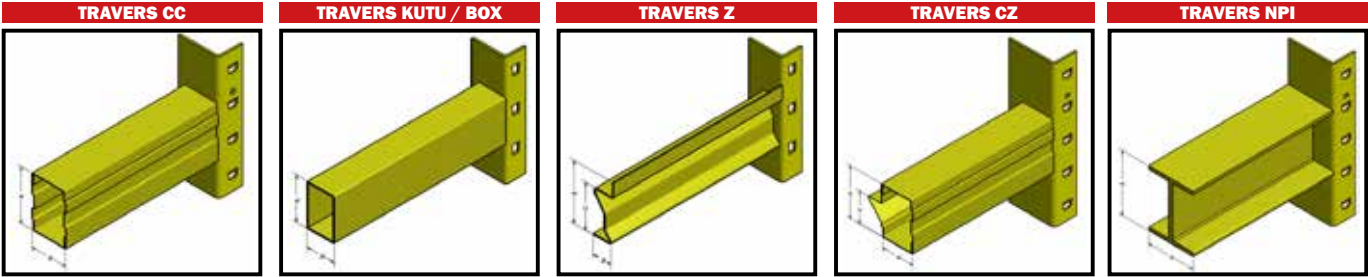


Paletin düşmesini önleyecek bir uyarı sistemi olarak görev yapar. Bu durumda paletin yer değiştirme kuvvetine direnmeye veya operasyon sırasında gerçekleştirilmiş bir hareket için frenleme sistemine gerek yoktur. Bu sistemde yük, emniyet profil tarafından durdurulur.

Paleti konumlandırmak için de kullanılmaktadır.

Safety stop traverses uphold the pallets which work as a warning system.

3- TRAVERSLER / TRAVERSE



Travers Kesiti Traverse Section BxA	L:1000	L:1200	L:1500	L:2000	L:2500	L:2700	L:3000	L:3300
	Kutu 40x80	3000 KG	2500 KG	2000 KG	1500 KG	1200 KG	1065 KG	860 KG
Kutu 40x100	4230 KG	3530 KG	2820 KG	2120 KG	1695 KG	1570 KG	1415 KG	1255 KG
Kutu 40x120	5650 KG	4710 KG	3770 KG	2825 KG	2260 KG	2095 KG	1885 KG	1715 KG
Kutu 50x100	4900 KG	4070 KG	3260 KG	2445 KG	1655 KG	1810 Kg	1630 KG	1450 KG
Kutu 60x120	7220 KG	6020 KG	4815 KG	3610 KG	2890 KG	2675 KG	2405 KG	2190 KG
NPI 80	5300 KG	4420 KG	3535 KG	2650 KG	2120 KG	1880 KG	1525 KG	1260 KG
NPI 100	9325 KG	7720 KG	6215 KG	4665 KG	3730 KG	3455 KG	3110 KG	2765 KG
NPI 120	14900 KG	12420 KG	9940 KG	7455 KG	5965 KG	5520 KG	4970 KG	4515 KG
CC 50x80	3200 KG	2700 KG	2200 KG	1700 KG	1400 KG	1265 KG	1060 KG	910 KG
CC 50x120	7370 KG	6220 KG	5015 KG	3810 KG	3090 KG	2878 KG	2605 KG	2390 KG

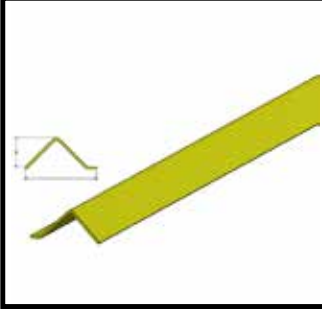
6-7 KORUYUCU BARIYERLER / PROTECTIVE BARRIERS

Dikey elemanların hasar görmesini engelleyecek şekilde rafları zemin hizasında meydana gelebilecek küçük darbelerden korurlar.

Protective barriers protect the racks from the ground level impacts.



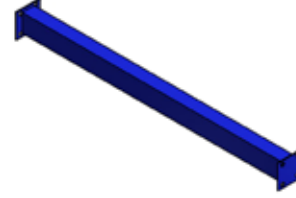
8- FORKLİFT STOPERİ / FORKLİFT STOPPER



Yükleme yapan forkliftlerin raflara maksimum yaklaşma mesafesini belirler.

Forklift stoppers scant the maximum access from the racks for the use of forklifts.

9- KORİDOR BAĞLANTI PROFİLİ / CORRIDOR CONNECTION PROFILE



Bağların koridorlar arası bağlantısını sağlar ve raflara mukavemet kazandırır.

Increases the strength of the racks and provides connection for the intercorridors.

10- VARİL TAŞIYICI / BARRER CARRIER



Varil taşıyıcı her travers üzerine yatay bir şekilde yerleştirilir en uygun desteği sağlamak ve bidon veya bobinlerin sabitlenmesi için "V" şeklinde uyarlanır.

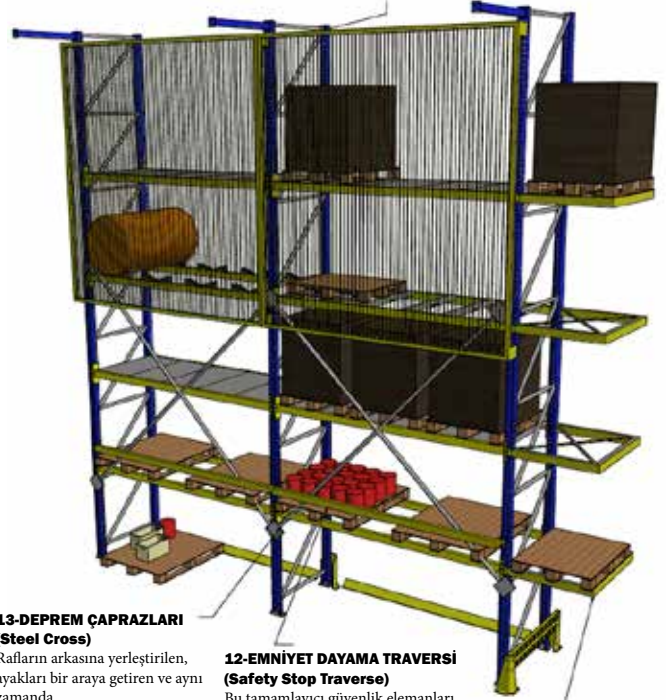
Fastens the rollers and provides the best support by positioning horizontally on the barrel carrier traverses.



11- TEL EMNİYET KAFESİ / Wire Safety Cage

Yükün alınması sırasında ürünün düşmesini önleyici kafeslerdir. Rafların arkasına yerleştirilen isteğe bağlı emniyet elemanı olarak kullanılırlar. Rafların tamamını veya bir kısmını kapatabilirsiniz.

Wire safety cages prevent your products to fall into place



13-DEPREM ÇAPRAZLARI (Steel Cross)

Rafların arkasına yerleştirilen, ayakları bir araya getiren ve aynı zamanda destek görevi yapan halatlardır. Bunlar sayesinde yük ve kurulumun gerek duyduğu dengeni artırılması sağlanır.

These crosses are positioned to the back of the racks, piece together the feet and act as a supporter.

12-EMNİYET DAYAMA TRAVERSİ (Safety Stop Traverser)

Bu tamamlayıcı güvenlik elemanları rafların üzerinde ürün yada paletlerin geriye doğru düşmesini engeller.

This traverses blocks the pallets or products on the rack to touch the backward.

14-PALET BEKLETME İSTASYONLARI (Pallet Holding Station)

Sistemde yapılması gereken manevra sayısına göre, paletlerin geçici olarak yerleştirilmesi amacıyla rafların baş kısmına palet bekletme istasyonları eklenir.

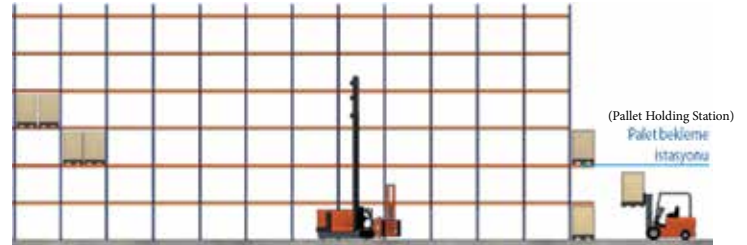
This stations are used to hold the pallets temporarily at the sides of the racks.

BOBİN TAŞIYICI / BOBIN CARRIER



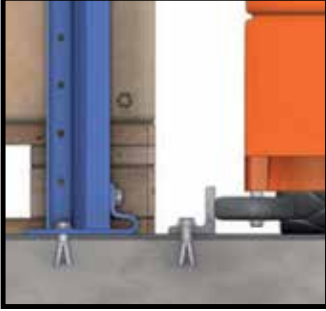
Metal bir mil sayesinde silindirik malzemelerin depolanmasını sağlar.

Due to the metal shaft, you could store your cylindrical products



(Pallet Holding Station)
Palet Bekletme İstasyonu

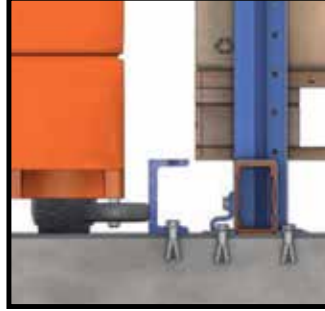
NPL-50 Tipi Klavuz Rayı / Type NPL-50 Guide Roller



Bu sistemde paletler doğrudan zemine istiflenebilir.

You could fasten your pallets on the ground.

NPU-100 Tipi Klavuz Rayı / Type NPU-100 Guide Roller



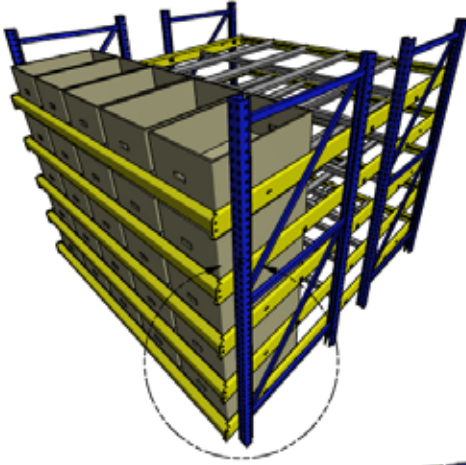
Bu sistemde paletler zemine veya özel traverslerin üzerine istiflenebilir

You could fasten your pallets on the ground or special traverses.

ÇOK KATLI SİSTEM UYGULAMALARI / MEZZANINE APPLICATIONS



FIFO UYGULAMALARI / FIFO APPLICATIONS

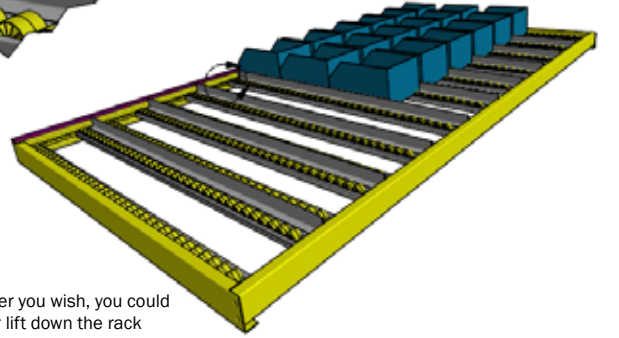
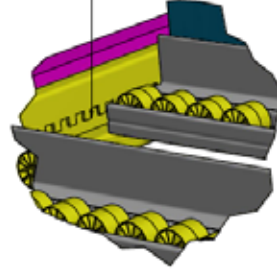


DİNAMİK KASETLER

Tırnaklı traversler sayesinde rafınızın bölmelerini, değişken kutularınıza göre istediğiniz zaman ayarlayabilirsiniz.

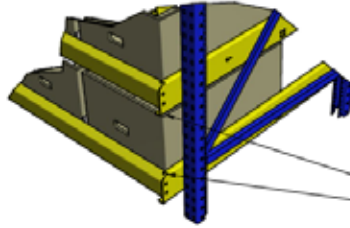
DYNAMIC CASSETTES

Due to the hooked beams, you could scale your rack partition classify by variable boxes.



Whenever you wish, you could lift up or lift down the rack space for your variable boxes.

Değişken kutularınız için raf aralarını, istediğiniz zaman yükseltebilir ve alçaltabilirsiniz.



FIFO UYGULAMALARI / FIFO APPLICATIONS

Paletli ürünler için kayar raf sistemi.
(Sliding rack systems for palletized products.)



**MİNİ RAF UYGULAMALARI
(MINI SHELF APPLICATIONS)**



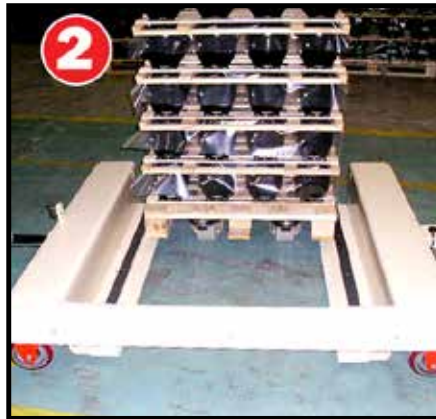
**GARGAMEL KONSOL RAF UYGULAMALARI
(CONSOLE SHELF APPLICATIONS)**



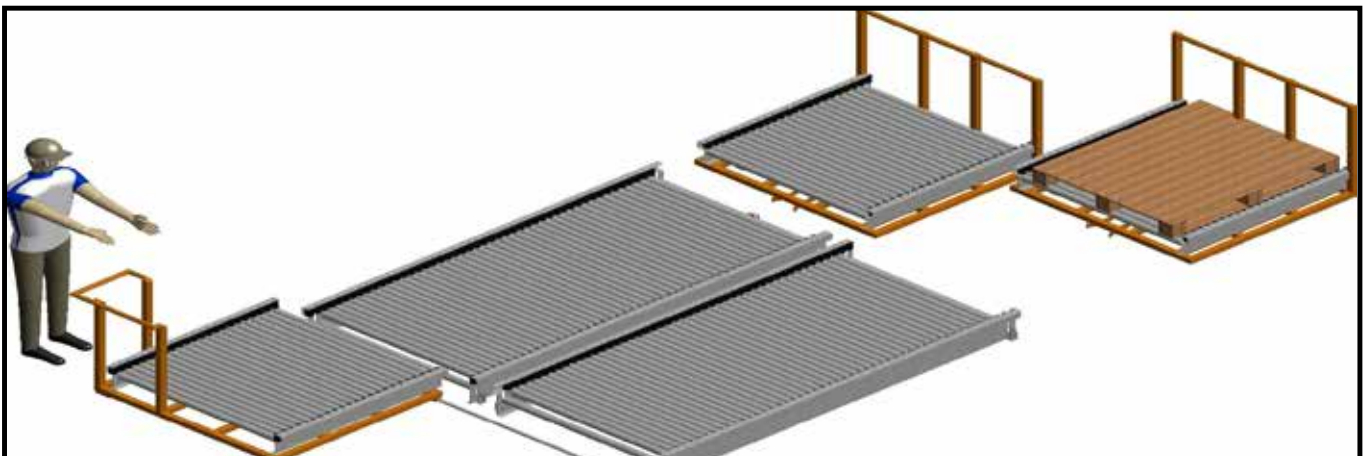
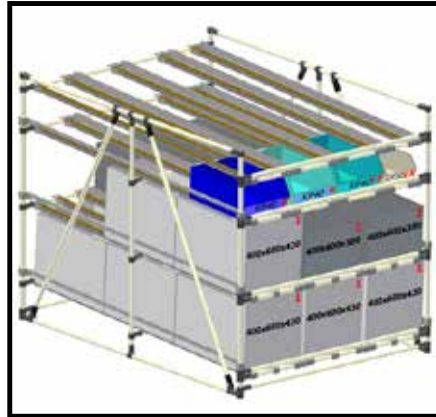
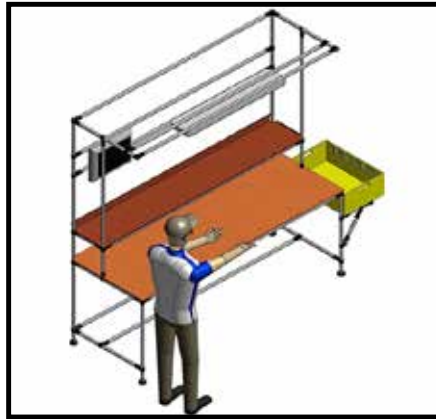
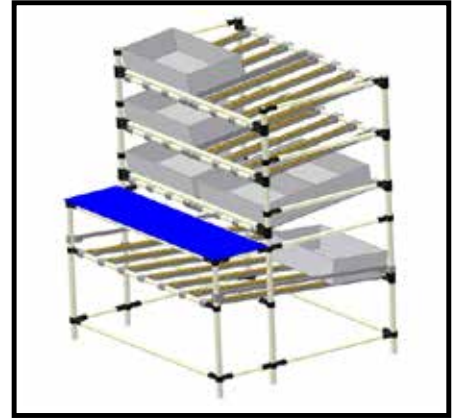
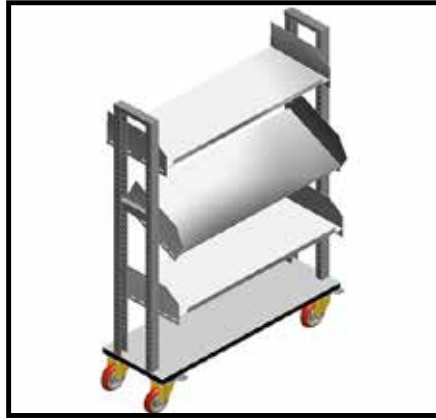


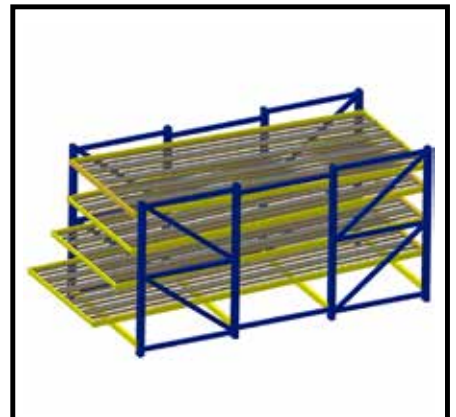
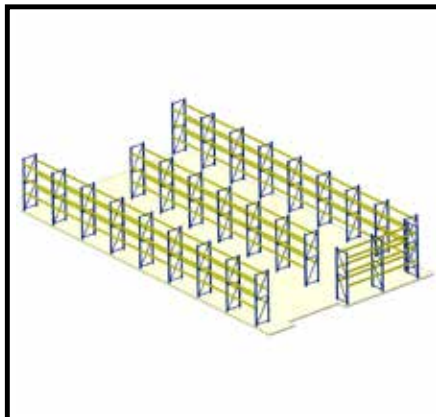
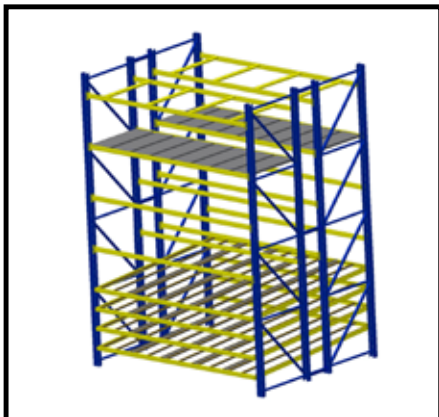
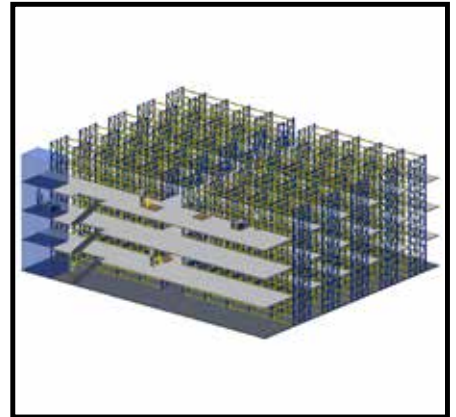
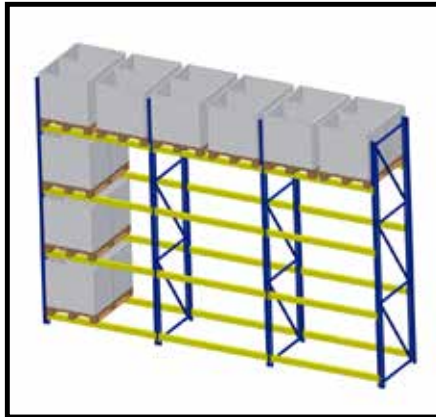
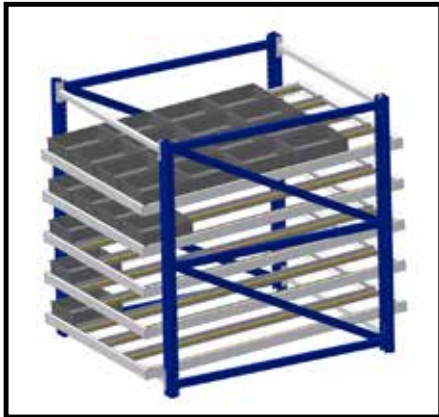
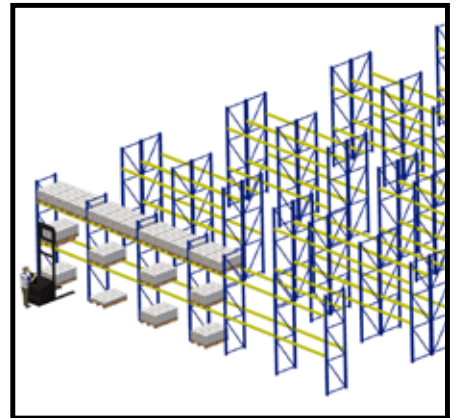
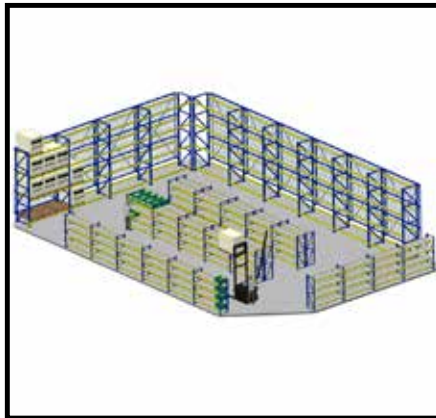
İZ TAKİBİ YAPAN TAŞIMA ARABALARI TRACE TRAKING TRANSPORTATION VEHICLES OPERATING











“İşletmenize Özel Dinamik Çözümler”



GÜVENELLER

RAF & KONVEYÖR SİSTEMLERİ

Üç Evler 25. Sokak, 43 Blok No:79, Nilüfer – Bursa / Türkiye

+ (90) 224 441 79 27 • + (90) 224 443 39 93

+ (90) 224 441 53 03

www.guveneller.com

info@guveneller.com

QR CODE



KOSGEB

KOSGEB DESTEĞİ İLE HAZIRLANMIŞTIR

Basım Tarihi: 27.09.2016

www.kosgeb.gov.tr

Ofisma.com

Unitrade Reklamcılık ve Bilişim Hizmetleri

İç ve Dış Tic. Ltd. Şti. Tarafından

Tasarlanıp Baskı Hizmeti Verilmiştir

